



**EKF**

# КАТАЛОГ РЕШЕНИЙ

## АВР

ПЕРВЫЙ В РОССИИ  
ПОЛНЫЙ КАТАЛОГ  
ГОТОВЫХ СХЕМ АВР  
ДЛЯ ЛЮБЫХ ЗАДАЧ



**НАДЕЖНАЯ. УДОБНАЯ. ТВОЯ.**

[WWW.EKFGROUP.COM](http://WWW.EKFGROUP.COM)

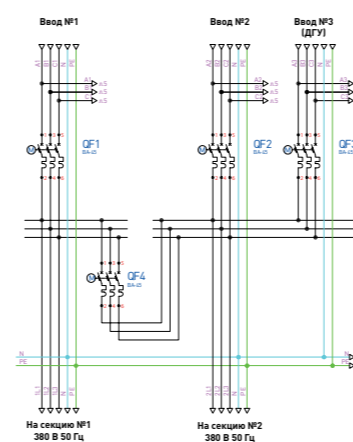
# Содержание

Решения EKF для систем АВР .....	3
Два ввода на общую систему шин .....	4
Схема №1. Два ввода на общую систему шин (основной и резервный) на базе автоматических выключателей в литом корпусе .....	5
Схема №4. Два ввода на общую систему шин (основной и резервный) на базе воздушных автоматических выключателей .....	9
Два рабочих ввода с секционированием .....	13
Схема №2. Два рабочих ввода с секционированием на автоматический ввод резерва на базе автоматических выключателей в литом корпусе .....	14
Схема №5. Два рабочих ввода с секционированием на автоматический ввод резерва на базе воздушных автоматических выключателей .....	18
Два рабочих ввода с секционированием + ввод от ДГУ .....	22
Схема №3. Два рабочих ввода на две секции с секционным аппаратом и ввод от ДГУ на базе автоматических выключателей в литом корпусе .....	23
Схема №6. Два рабочих ввода на две секции с секционным аппаратом и ввод от ДГУ на базе воздушных автоматических выключателей .....	28
Автоматический ввод резерва на базе модульных устройств АВР ТСР1 .....	33
Автоматический ввод резерва на базе модульных устройств АВР ТСМ-100...630 .....	35
Описание и технические характеристики оборудования, применяемого в системах АВР .....	36
Реализованные промышленные проекты .....	39

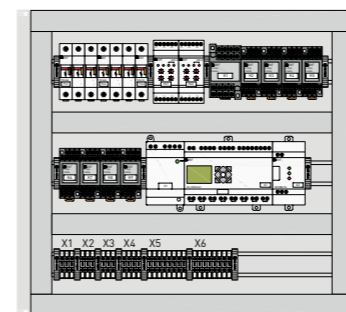
# Решения EKF для систем АВР

**Решения EKF для систем АВР – это решения автоматического ввода резерва на базе автоматических выключателей PROxima и AVERES под управлением программируемых реле PRO Relay.**

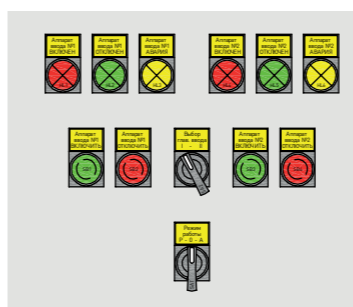
В состав решений входят электрические схемы, инструкции, спецификации, готовые программы. Также представлен список компаний, которые продают эту продукцию.



Пример электрической схемы АВР



Пример схемы расположения оборудования на монтажной плате



Пример схемы расположения органов управления на передней панели шкафа

## ТИПОВОЕ РЕШЕНИЕ

Комплексные решения EKF позволяют упростить проектирование электроустановок с устройствами автоматического ввода резерва, отвечают современным требованиям и позволяют реализовать системы АВР на высоком техническом уровне.

Наличие комплекта технической документации позволяет защитить проектное решение и обосновать его применимость. Типовое решение включает набор схем для обеспечения гарантированного электроснабжения с минимальными затратами времени.

Применение программируемого реле PRO Relay расширяет функциональные возможности таких решений. Программируемое реле управляет силовыми автоматами, запускает и останавливает резервные источники питания, контролирует состояние вводов, реализует самые сложные алгоритмы поведения системы в различных ситуациях и одновременно позволяет осуществлять обмен данными с удаленной системой мониторинга по протоколу Modbus RTU. Применение программируемых реле PRO Relay упрощает электрическую схему и сокращает время производства НКУ.

## ПРЕИМУЩЕСТВА

### ИНТЕГРАЦИЯ В СИСТЕМЫ ДИСТАНЦИОННОГО КОНТРОЛЯ И УПРАВЛЕНИЯ

АВР готовы к подключению к существующей или вновь создаваемой системе контроля и управления. Для этого предусмотрен стандартный протокол Modbus RTU (интерфейс RS-485). Во всех решениях АВР используется единая таблица регистров Modbus.

### ПРОГРАММНОЕ ОБЕСПЕЧЕНИЕ ПЛК

Для удобства внедрения решений АВР созданы типовые прошивки для программируемых реле.

### ВСПОМОГАТЕЛЬНЫЙ ИСТОЧНИК БЕСПЕРЕБОЙНОГО ПИТАНИЯ

Для полноценной работы АВР рекомендуется использовать источник бесперебойного питания (порядка 600 ВА). Его применение позволит отключить автоматические выключатели и сохранить дистанционный контроль в любых ситуациях.

### ИЗМЕРЕНИЕ И ТЕХНИЧЕСКИЙ УЧЕТ

На вводах и отходящих линиях НКУ устанавливаются автоматические выключатели серии AV Power. Применение этих приборов позволяет наряду с информацией о состоянии коммутационных аппаратов передавать в систему мониторинга также информацию о качестве электроэнергии и ее потреблении. А также удаленно включать и отключать потребителей.

### УПРАВЛЕНИЕ РЕЗЕРВНЫМ ИСТОЧНИКОМ (ДГУ)

В случае, когда схема АВР предусматривает использование резервного источника, автоматика обеспечит его запуск при пропадании питания на основном вводе. Сигнал о запуске подается замыканием «сухого» контакта. Для удобства эксплуатации возможно заблокировать запуск резервного источника либо запустить его принудительно.

### ПОТРЕБИТЕЛИ ПОД КОНТРОЛЕМ

Для контроля состояния коммутационных аппаратов в распределительных панелях устанавливаются модули ввода-вывода. Всего может быть установлено до 32 таких модулей. Коммутационные аппараты (автоматические выключатели, выключатели нагрузки и контакторы), оснащенные контактами сигнализации, подключаются к модулям ввода-вывода, и их состояние становится доступно системе мониторинга.

### РЕШЕНИЕ

Простое, надежное, компактное и гибкое решение, удовлетворяющее всем современным требованиям к низковольтным электроустановкам: от промышленных, с альтернативными источниками энергии, до традиционных электроустановок коммерческих зданий и центров обработки данных.

### ТЕХНИЧЕСКАЯ ДОКУМЕНТАЦИЯ

Типовое решение АВР включает принципиальные схемы и спецификации, которые позволяют изготовить НКУ с АВР и ввести его в эксплуатацию.

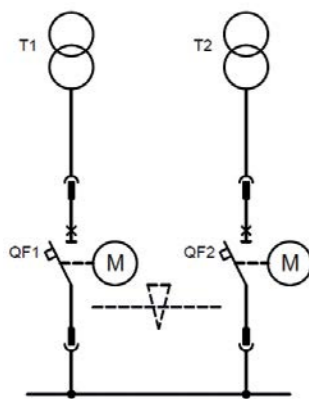
### РАСШИРЕННЫЕ ВОЗМОЖНОСТИ

Наряду с базовой версией EKF предлагает расширенный вариант решения АВР. Ключевые особенности расширенного варианта – это измерение параметров электрической сети и контроль состояния коммутационных аппаратов отходящих линий.

Расширенная версия добавляет к АВР возможности, которые обычно реализуются отдельными системами. Применение расширенного решения значительно сокращает затраты на интеграцию распределительного устройства в систему мониторинга и время на разработку и внедрение.

## Два ввода на общую систему шин

### ПРИНЦИПИАЛЬНАЯ СХЕМА



В данной схеме присутствуют два ввода: основной и резервный. Оба ввода подключены к одной секции, к которой подключена и нагрузка.

В нормальном режиме подразумевается работа только основного ввода, а в случае неисправности основного ввода блок управления АВР отключает основной ввод и далее питание осуществляется от резервного ввода.

Работа блока управления при нарушении электроснабжения

#### 1. Нарушение питания на вводе

В описании алгоритма рассматривается случай, когда QF1 – выключатель основного ввода, а QF2 – выключатель резервного ввода. При нарушении питания на основном вводе изменится положение контактов реле KV1 или KV2. После выдержки времени  $t_{v1}$  выдается команда на отключение автоматического выключателя QF1 основного ввода. Получив сигнал об отключенном состоянии аппарата, блок управления АВР выдает команду на включение автоматического выключателя QF2 резервного ввода.

Запуск АВР осуществляется при наличии следующих условий:

- отключенное положение автоматического выключателя QF1 основного ввода;
- наличие напряжения на резервном вводе;
- отсутствие сигнала на входе «Блокировка АВР»
- переключатель выбора режима SA1 в положении «Авт.».

При срабатывании АВР на дверце щита появляется световая сигнализация:

QF1 – «ОТКЛ»; QF2 – «ВКЛ».

Если уровень напряжения на основном вводе восстановится за время меньше  $t_{v1}$ , то сигнал на отключение QF1 не выдается.

#### 2. Восстановление питания на вводе

При восстановлении питания на вводе после выдержки времени  $t_1$  блок управления АВР выдает команду на отключение автоматического выключателя QF2 резервного ввода и включение QF1 основного ввода. При возобновлении нормального режима осуществляется световая сигнализация:

QF1 – «ВКЛ»; QF2 – «ОТКЛ».

#### 3. Блокировка работы блока управления АВР

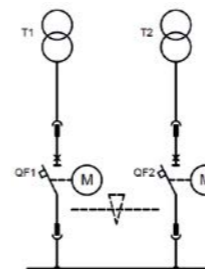
Пуск АВР блокируется при:

- ручном отключении автоматического выключателя основного и резервного ввода;
- отключении автоматического выключателя QF1, QF2 из-за срабатывания защиты;
- неисправности блока управления АВР.

В случае неисправности блока АВР существует возможность ручного отключения (включения) автоматического выключателя основного и резервного ввода. Основной ввод является приоритетным. При нарушении питания на резервном вводе блок управления АВР не работает.

### СПЕЦИФИКАЦИЯ

Два ввода на общую систему шин (основной и резервный) на одну секцию на базе автоматических выключателей AV-POWER, BA-99, BA-99C, BA-99-M.



AV POWER



BA-99



BA-99C

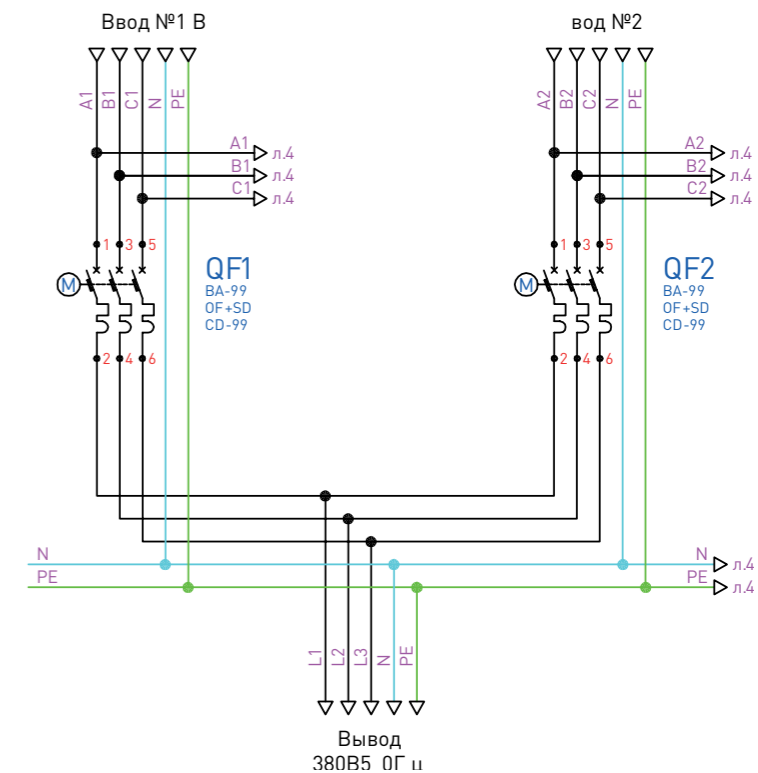


BA-99M

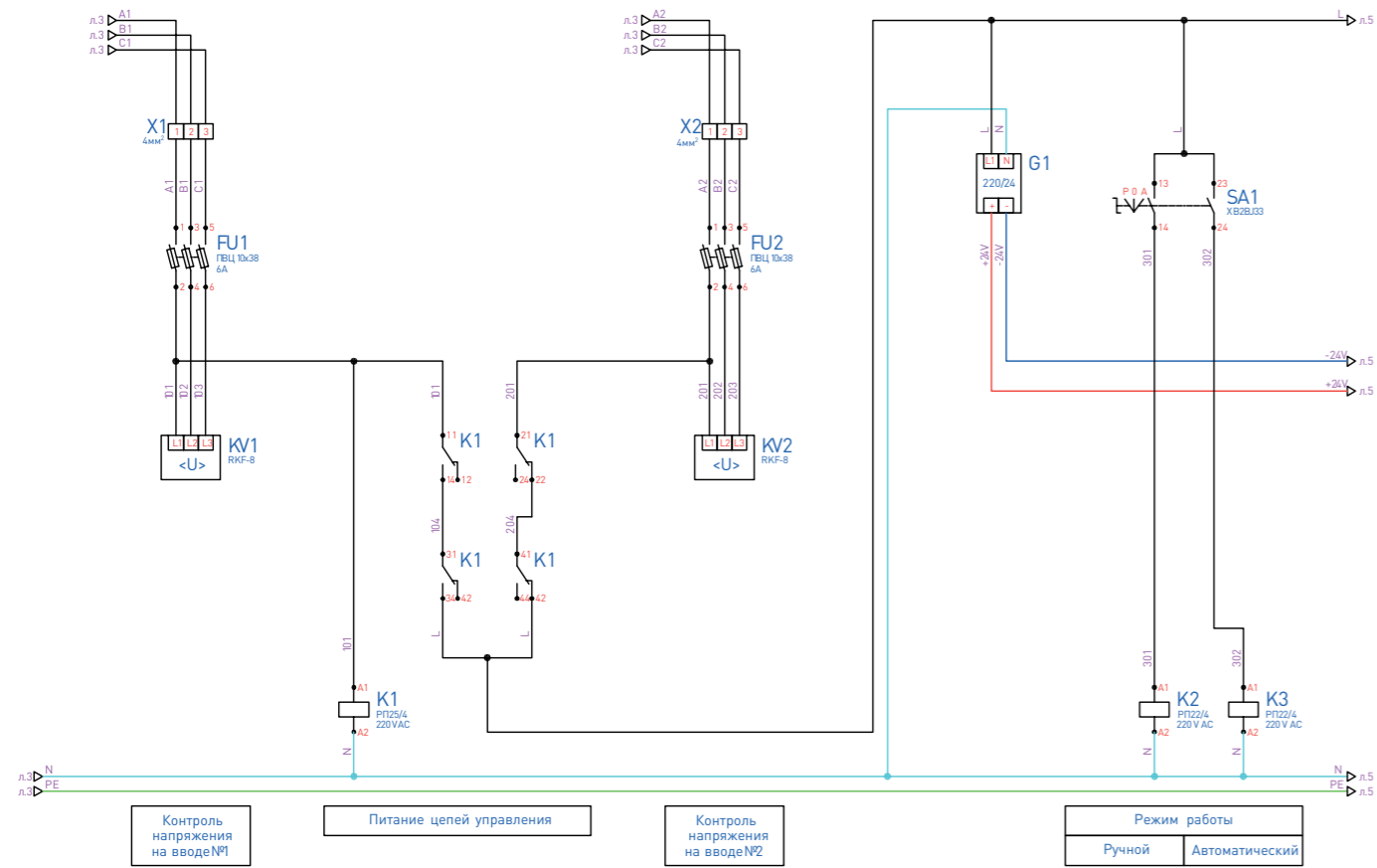
## Схема №1. Два ввода на общую систему шин (основной и резервный) на базе автоматических выключателей в литом корпусе

Поз. обозначение	Наименование	Количество	Примечание
A1	Программируемое реле PRO-Relay 20 в/в с диспл. 24 В	1	ILR-20DR-24D
A2	Модуль интерфейсный PRO-Relay MODBUS RS 24 В	1	ILR-IM-24D
FU1, FU2	Предохранитель-разъединитель для ПВЦ 3р 10х38	2	pr-10-38-3
FU3	Плавкая вставка цилиндрическая ПВЦ 6 А	6	pvc-10x38-6
	Плавкая вставка цилиндрическая ПВЦ 1 А	1	pvc-10x38-1
G1	Блок питания 220VAC/24VDC, 1.2 А	1	
HL1, HL4	Лампа сигнальная красная AD16-22HS	2	ledm-ad16-r
HL2, HL5	Лампа сигнальная зеленая AD16-22HS	2	ledm-ad16-g
HL3, HL6	Лампа сигнальная желтая AD16-22HS	2	ledm-ad16-o
K1	Реле промежуточное серии РП 25/4 10А 230 В AC	1	rp-25-4-230
	Разъем модульный РМ 25/4	1	rm-25-4
K2...K9	Реле промежуточное серии РП 22/45 А 230 В AC	8	rp-22-4-230
	Разъем модульный РМ 22/4	8	rm-22-4
KV1, KV2	Реле контроля фаз многофункциональное RKF-8	2	rkf-8
QF1, QF2	Выключатель автоматический BA-99...	2	
	Электропривод CD-99	2	
	Дополнительный контакт к BA-99	2	
	Аварийный контакт к BA-99	2	
SA1	Переключатель BJ33 3P EKF PROxima три положения, длинная ручка, 2NO, разборный, без подсветки	1	xb2-bj33
SA2	Переключатель BJ21 2P EKF PROxima два положения, длинная ручка, 1NO, разборный, без подсветки	1	xb2-bj21
SB1, SB3	Кнопка зеленая SW2C-11	2	sw2c-11s-g
SB2, SB4	Кнопка красная SW2C-11	2	sw2c-11s-r
X1...X6	Колodka клеммная серая JXB-4/35	29	plc-jxb-4/35gy

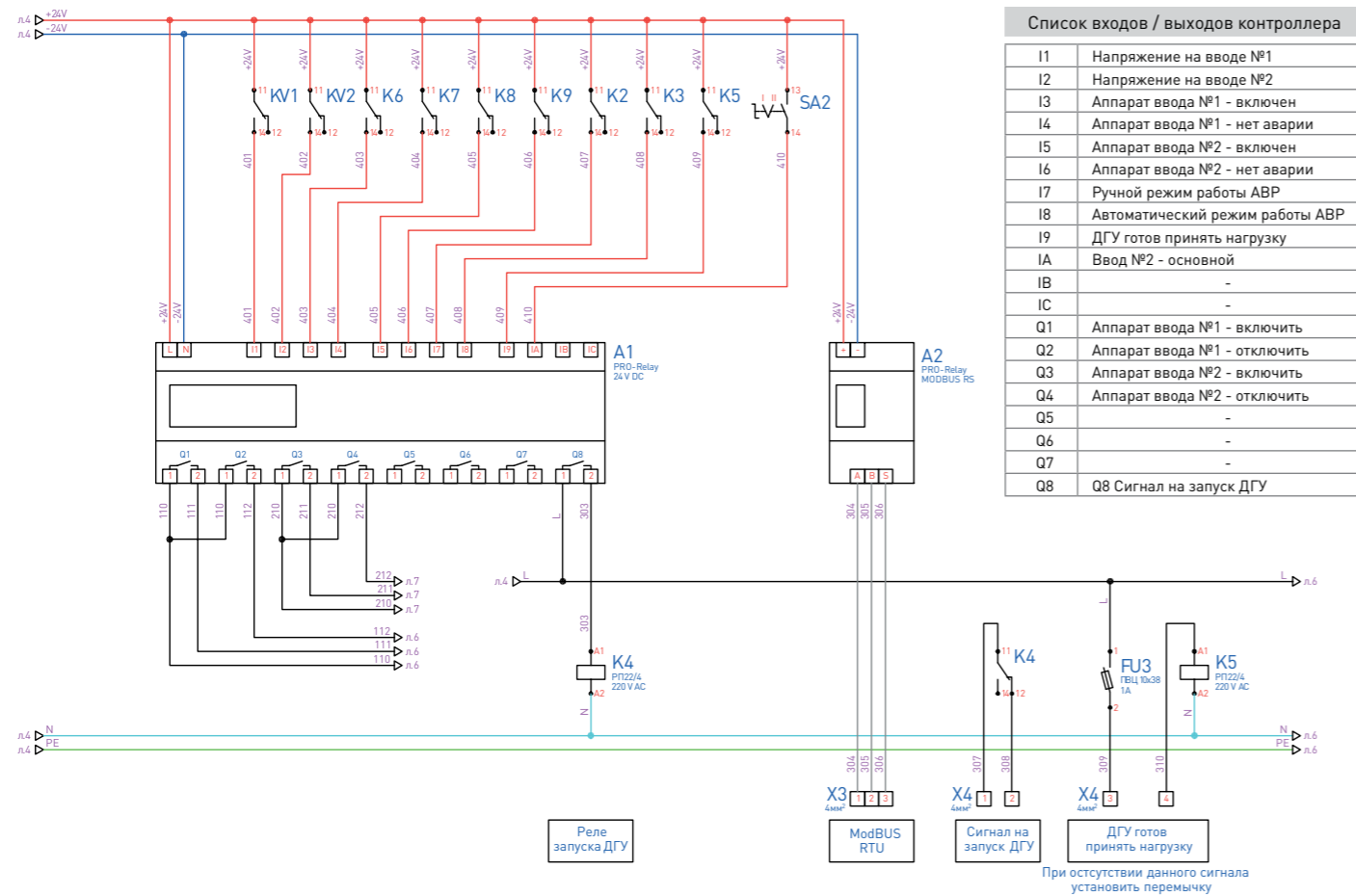
### Поясняющая схема



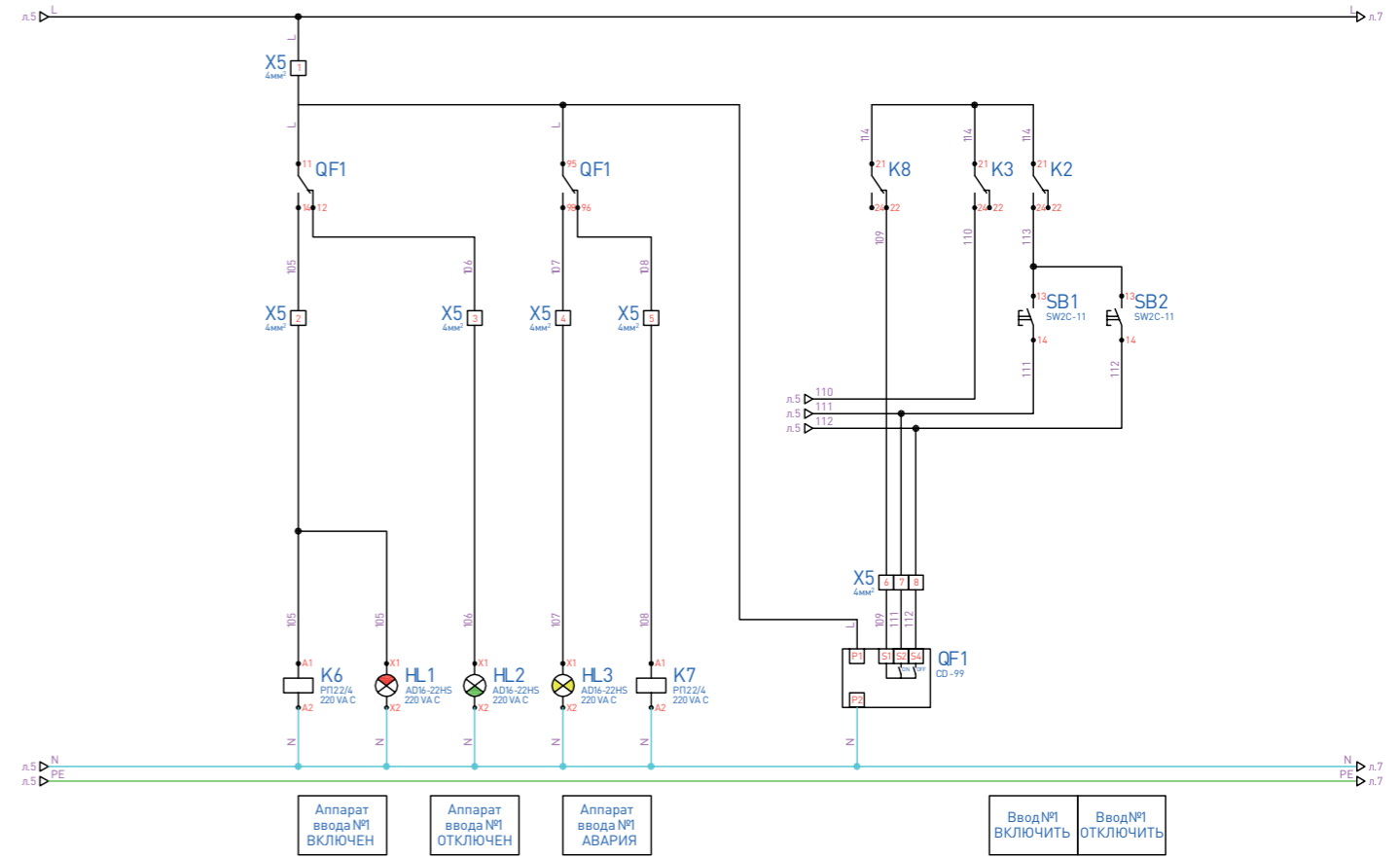
### Схема электрическая оперативных цепей АВР



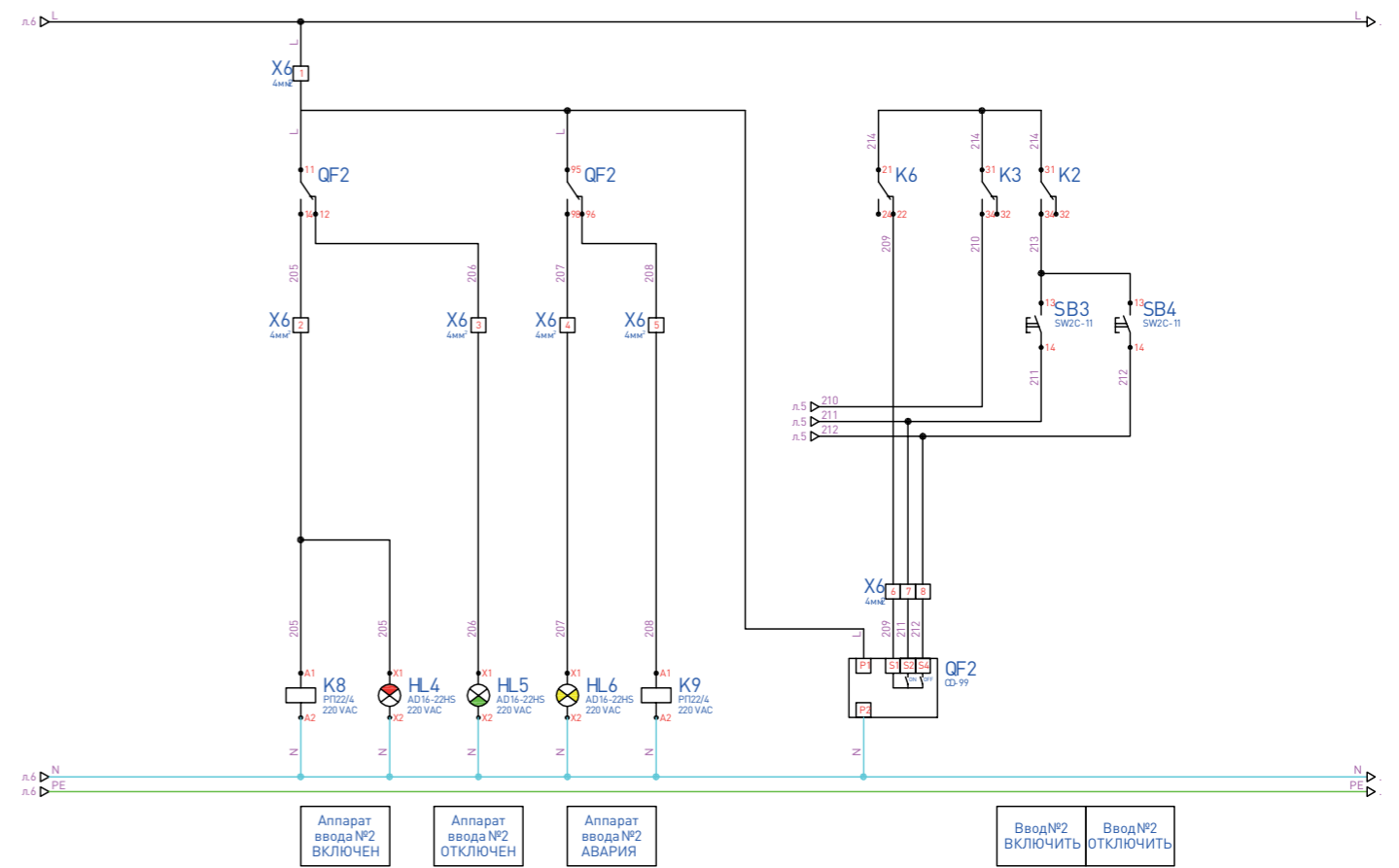
### Схема электрическая подключения контроллера



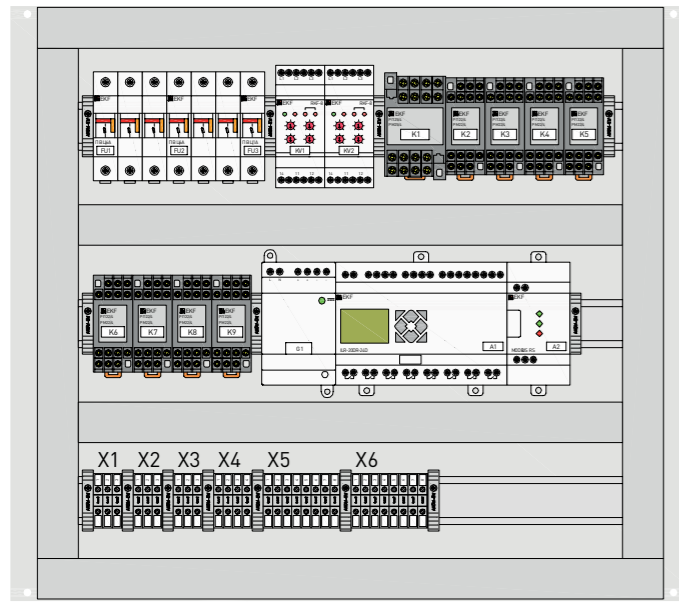
### Автоматический выключатель ввода №1



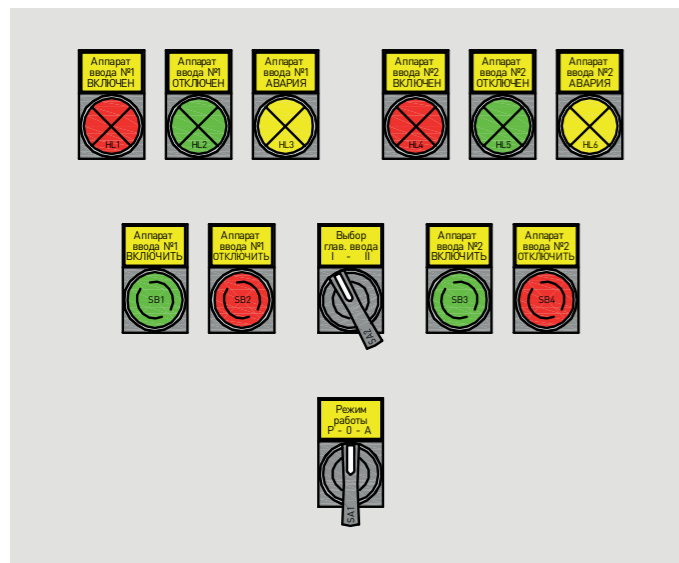
### Автоматический выключатель ввода №2



### Расположение оборудования на монтажной плате



### Расположение органов управления на передней панели шкафа



### Схема подключения клемм

X1

Адрес	№ клеммы	Обозн. пров.	Адрес
QF1:1	1	A1	FU1:1
QF1:3	2	B1	FU1:3
QF1:5	3	C1	FU1:5

X2

Адрес	№ клеммы	Обозн. пров.	Адрес
QF2:1	1	A2	FU2:1
QF2:3	2	B2	FU2:3
QF2:5	3	C2	FU2:5

X3

Адрес	№ клеммы	Обозн. пров.	Адрес
A2:A	1	304	
A2:B	2	305	
A2:S	3	306	

X4

Адрес	№ клеммы	Обозн. пров.	Адрес
K4:11	1	307	
K4:12	2	308	
FU3:2	3	309	
K5:A1	4	310	

X5

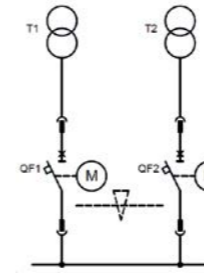
Адрес	№ клеммы	Обозн. пров.	Адрес
FU3:1	1	L	QF1:11
QF1:14	2	105	K6:A1
QF1:12	3	106	HL2:X1
QF1:98	4	107	HL3:X1
QF1:96	5	108	K7:A1
K3:2	6	109	QF1:S1
A1:Q1.2	7	111	QF1:S2
A1:Q2.2	8	112	QF1:S4

X6

Адрес	№ клеммы	Обозн. пров.	Адрес
X5:1	1	L	QF2:11
QF2:14	2	205	K8:A1
QF2:12	3	206	HL5:X1
QF2:98	4	207	HL6:X1
QF2:96	5	208	K9:A1
K3:31	6	209	QF2:S1
A1:Q3.2	7	211	QF2:S2
A1:Q4.2	8	112	QF2:S4

### СПЕЦИФИКАЦИЯ

Два ввода на общую систему шин (основной и резервный) на одну секцию на базе автоматических выключателей ВА-45, ВА-450.



BA-45

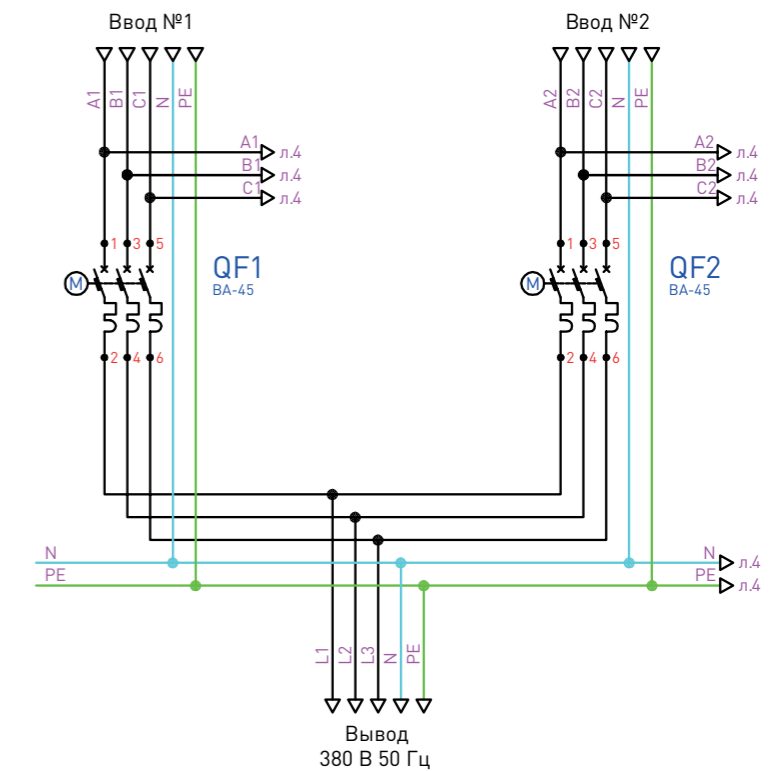


BA-450

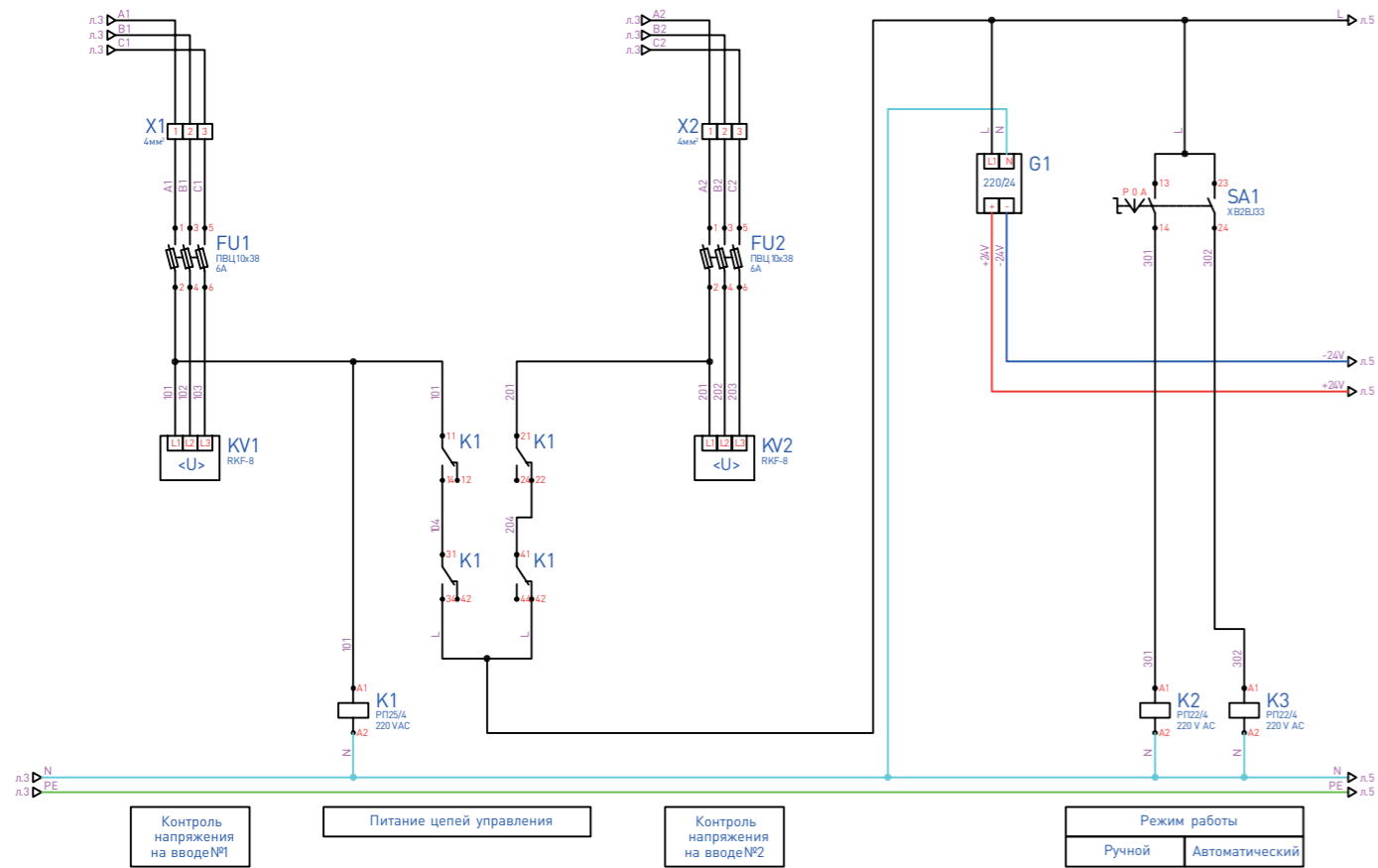
### Схема №4. Два ввода на общую систему шин (основной и резервный) на базе воздушных автоматических выключателей

Поз. обозначение	Наименование	Количество	Примечание
A1	Программируемое реле PRO-Relay 20 в/в с диспл. 24 В	1	ILR-20DR-24D
A2	Модуль интерфейсный PRO-Relay MODBUS RS 24 В	1	ILR-IM-24D
FU1, FU2	Предохранитель-разъединитель для ПВЦ 3р 10x38 Плавкая вставка цилиндрическая ПВЦ 6 А	2	pr-10-38-3 pvc-10x38-6
FU3	Предохранитель-разъединитель для ПВЦ 1р 0x38 Плавкая вставка цилиндрическая ПВЦ 1 А	1	pr-10-38-1 pvc-10x38-1
G1	Блок питания 220VAC/24VDC, 1.2 А	1	
HL1, HL4	Лампа сигнальная красная AD16-22HS	2	ledm-ad16-r
HL2, HL5	Лампа сигнальная зеленая AD16-22HS	2	ledm-ad16-g
HL3, HL6	Лампа сигнальная желтая AD16-22HS	2	ledm-ad16-o
K1	Реле промежуточное серии РП 25/4 10А 230 В AC Разъем модульный РМ 25/4	1	rp-25-4-230 rm-25-4
K2...K9	Реле промежуточное серии РП 22/4 5А 230 В AC Разъем модульный РМ 22/4	8	rp-22-4-230 rm-22-4
KV1, KV2	Реле контроля фаз многофункциональное RKF-8	2	rkf-8
QF1, QF2	Выключатель автоматический ВА-45...	2	mccb45...
SA1	Переключатель ВJ33 3Р три положения, длинная ручка, 2N0, разборный, без подсветки	1	xb2-bj33
SA2	Переключатель ВJ21 2Р два положения, длинная ручка, 1N0, разборный, без подсветки	1	xb2-bj21
SB1, SB3	Кнопка зеленая SW2C-11	2	sw2c-11s-g
SB2, SB4	Кнопка красная SW2C-11	2	sw2c-11s-r
X1...X6	Колодка клеммная серая JXB-4/35	27	plc-jxb-4/35gy

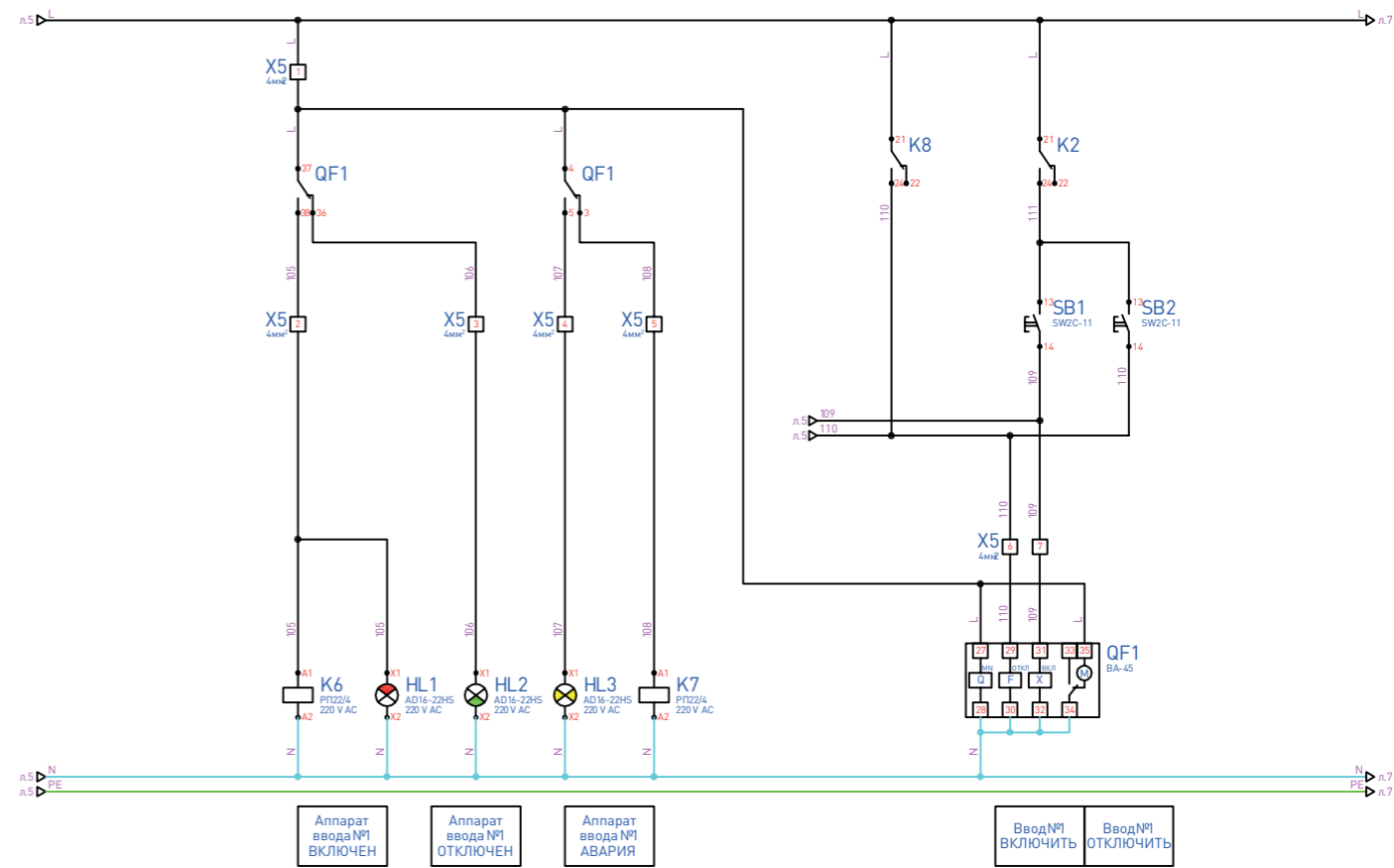
### Поясняющая схема



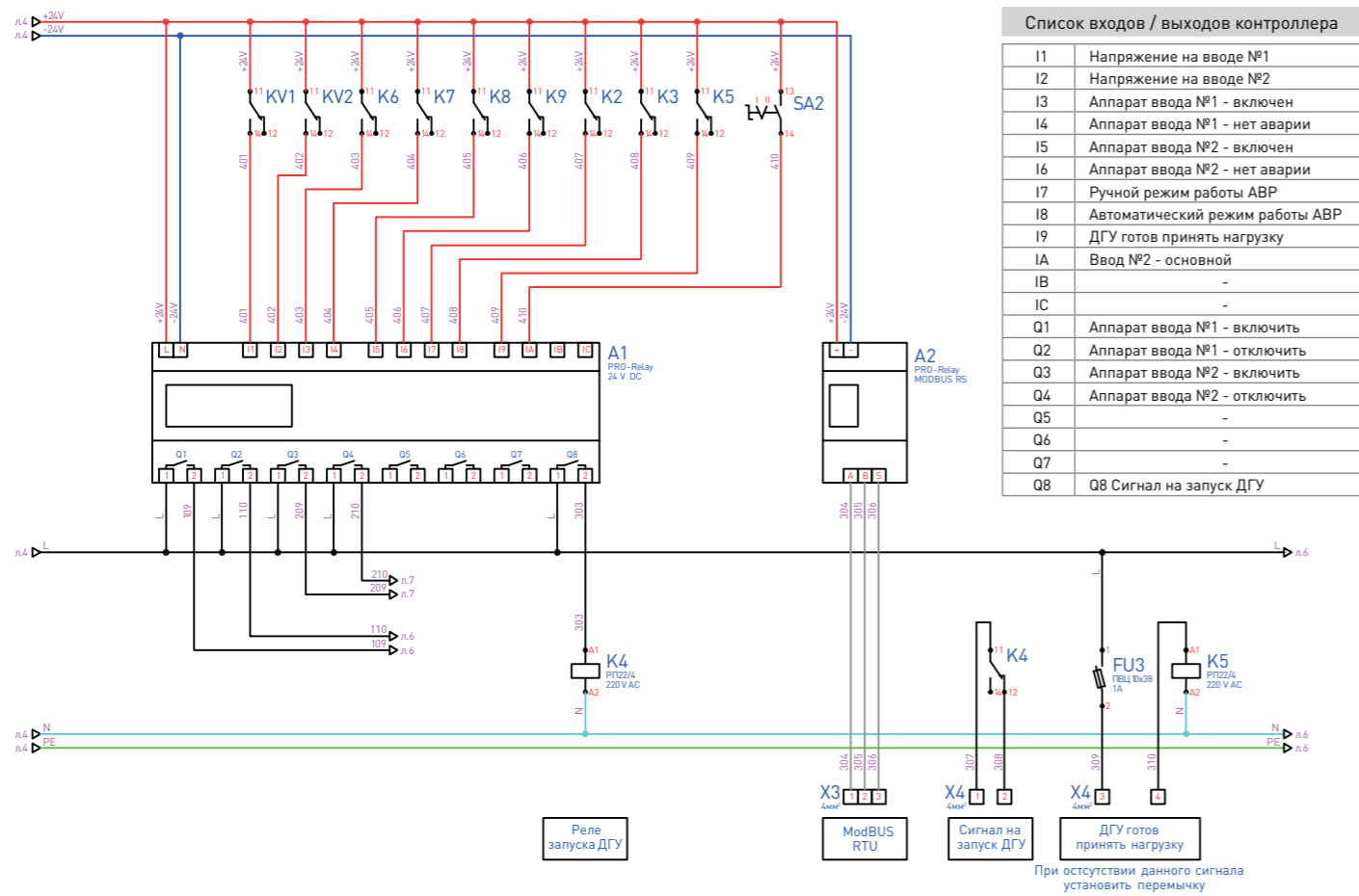
### Схема электрическая оперативных цепей АВР



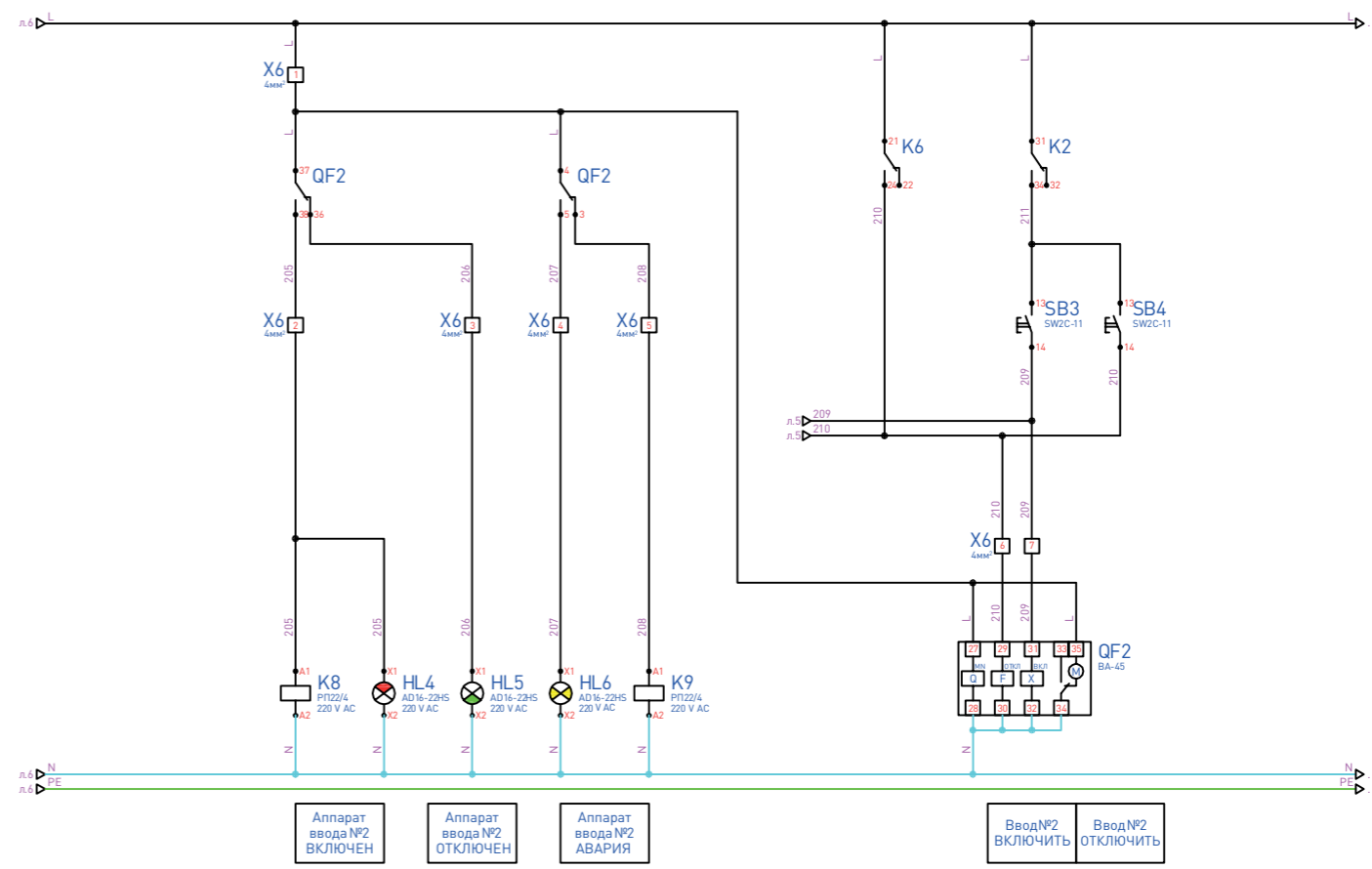
### Автоматический выключатель ввода №1



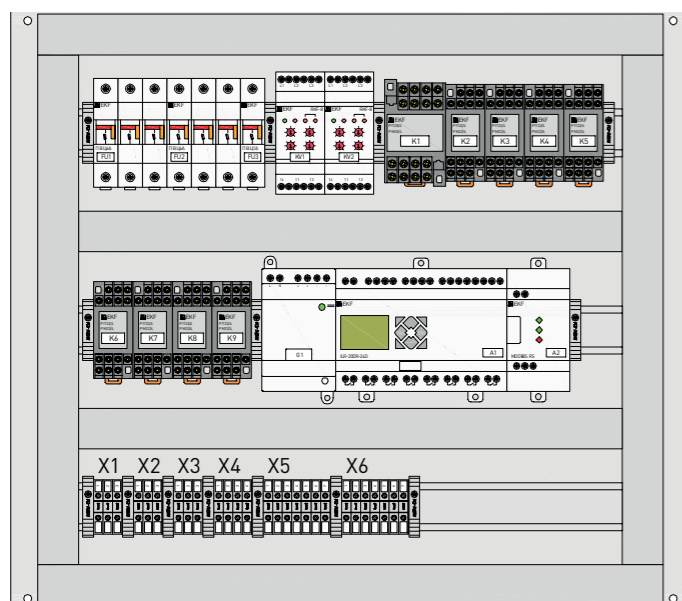
### Схема электрическая подключения контроллера



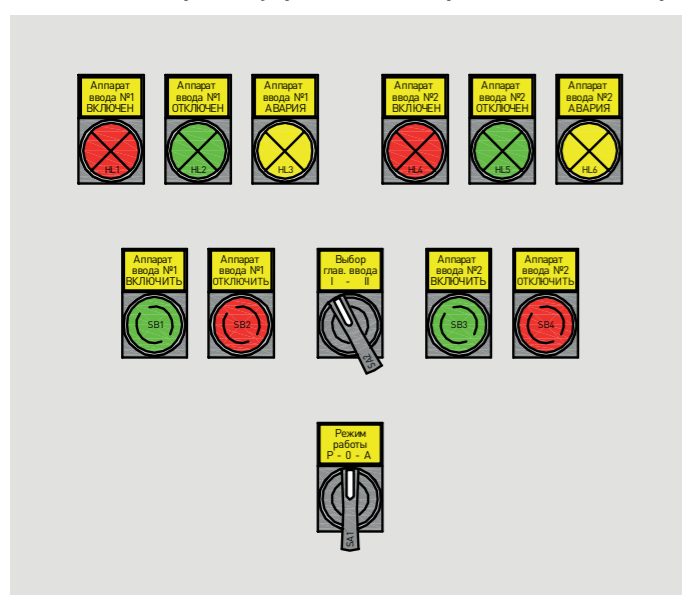
### Автоматический выключатель ввода №2



### Расположение оборудования на монтажной плате



### Расположение органов управления на передней панели шкафа



### Схема подключения клемм

X1

Адрес	№ клеммы	Обозн. пров.	Адрес
QF1:1	1	A1	FU1:1
QF1:3	2	B1	FU1:3
QF1:5	3	C1	FU1:5

X2

Адрес	№ клеммы	Обозн. пров.	Адрес
QF2:1	1	A2	FU2:1
QF2:3	2	B2	FU2:3
QF2:5	3	C2	FU2:5

X3

Адрес	№ клеммы	Обозн. пров.	Адрес
A2:A	1	304	
A2:B	2	305	
A2:S	3	306	

X4

Адрес	№ клеммы	Обозн. пров.	Адрес
K4:11	1	307	
K4:12	2	308	
FU3:2	3	309	
K5:A1	4	310	

X5

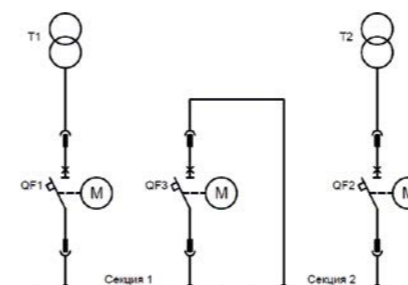
Адрес	№ клеммы	Обозн. пров.	Адрес
FU3:1	1	L	QF1:37
QF1:38	2	105	K6:A1
QF1:36	3	106	HL2:X1
QF1:5	4	107	HL3:X1
QF1:3	5	108	K7:A1
A1:Q2.2	6	110	QF1:29
A1:Q1.2	7	109	QF1:31

X6

Адрес	№ клеммы	Обозн. пров.	Адрес
X5:1	1	L	QF2:37
QF2:38	2	205	K8:A1
QF2:36	3	206	HL5:X1
QF2:5	4	207	HL6:X1
QF2:3	5	208	K9:A1
A1:Q4.2	6	210	QF2:29
A1:Q3.2	7	209	QF2:31

## Два рабочих ввода с секционированием

### ПРИНЦИПАЛЬНАЯ СХЕМА



Данная схема предполагает питание от двух вводов, каждый из которых подключен к отдельной секции. Соединение двух секций осуществляется с помощью секционного выключателя.

В случае пропажи питания на одном из вводов блок управления подает сигнал на его включение, так осуществляется подключение секции, «потерявшей» питание, к секции рабочего ввода.

### Работа блока управления при нарушении электроснабжения

#### 1. Нарушение питания на вводе

При нарушении питания на вводе №1 изменится положение контактов реле K1. После выдержки времени  $t_{w1}$  выдается команда на отключение автоматического выключателя QF1 секции, «потерявшей» питание.

Команда на включение секционного автоматического выключателя QF3 выдается с выдержкой времени, равной  $t_1$ , при выполнении следующих условий:

- отключен автоматический выключатель QF1 (QF2) секции, «потерявшей» питание;
- уровень напряжения на секции, «потерявшей» питание, меньше заданной уставки;
- наличие напряжения на вводе соседней секции;
- отсутствие сигнала на входе «Блокировка АВР»;
- переключатель выбора режима SA1 в положении «Авт.».

При срабатывании АВР на дверце щита появляется световая сигнализация:

QF1 – «ОТКЛ»; QF2 – «ВКЛ»; QF3 – «ВКЛ». Если уровень напряжения на секции, «потерявшей» питание, восстановится за время, меньшее  $t_1$ , то команда на включение секционного выключателя QF3 не выдается. Включается автоматический выключатель QF1 секции, на которой восстановилось питание.

#### 2. Восстановление питания на вводе

При восстановлении питания на вводе после выдержки времени  $t_3$  блок управления АВР выдает команду на отключение секционного выключателя QF3. Затем выдается команда на включение вводного выключателя QF1 (QF2) секции, на которой восстановилось питание. При возобновлении нормального режима осуществляется световая сигнализация на дверце щита: QF1 – «ВКЛ»; QF2 – «ВКЛ»; QF3 – «ОТКЛ».

#### 3. Блокировка работы блока управления АВР

Пуск АВР блокируется при:

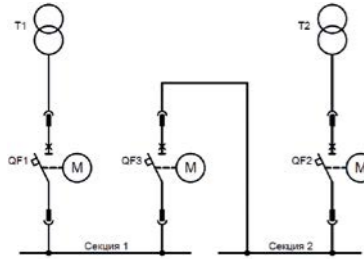
- ручном отключении автоматического выключателя ввода N1 или N2;
- отключении автоматического выключателя QF1, QF2, QF3 из-за срабатывания защиты;
- неисправности блока управления АВР.

В случае неисправности блока АВР существует возможность ручного отключения (включения) автоматического выключателя QF1, QF2 и QF3.

## Схема №2. Два рабочих ввода с секционированием на автоматический ввод резерва на базе автоматических выключателей в литом корпусе

### СПЕЦИФИКАЦИЯ

Два рабочих ввода с секционированием на базе автоматических выключателей AV-POWER, BA-99, BA-99C, BA-99-M.



AV POWER



BA-99



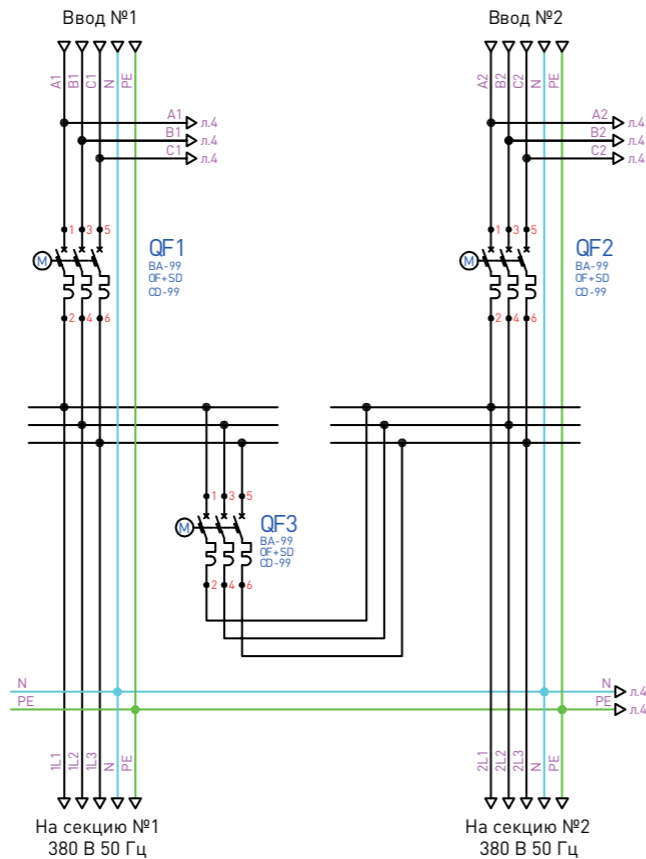
BA-99C



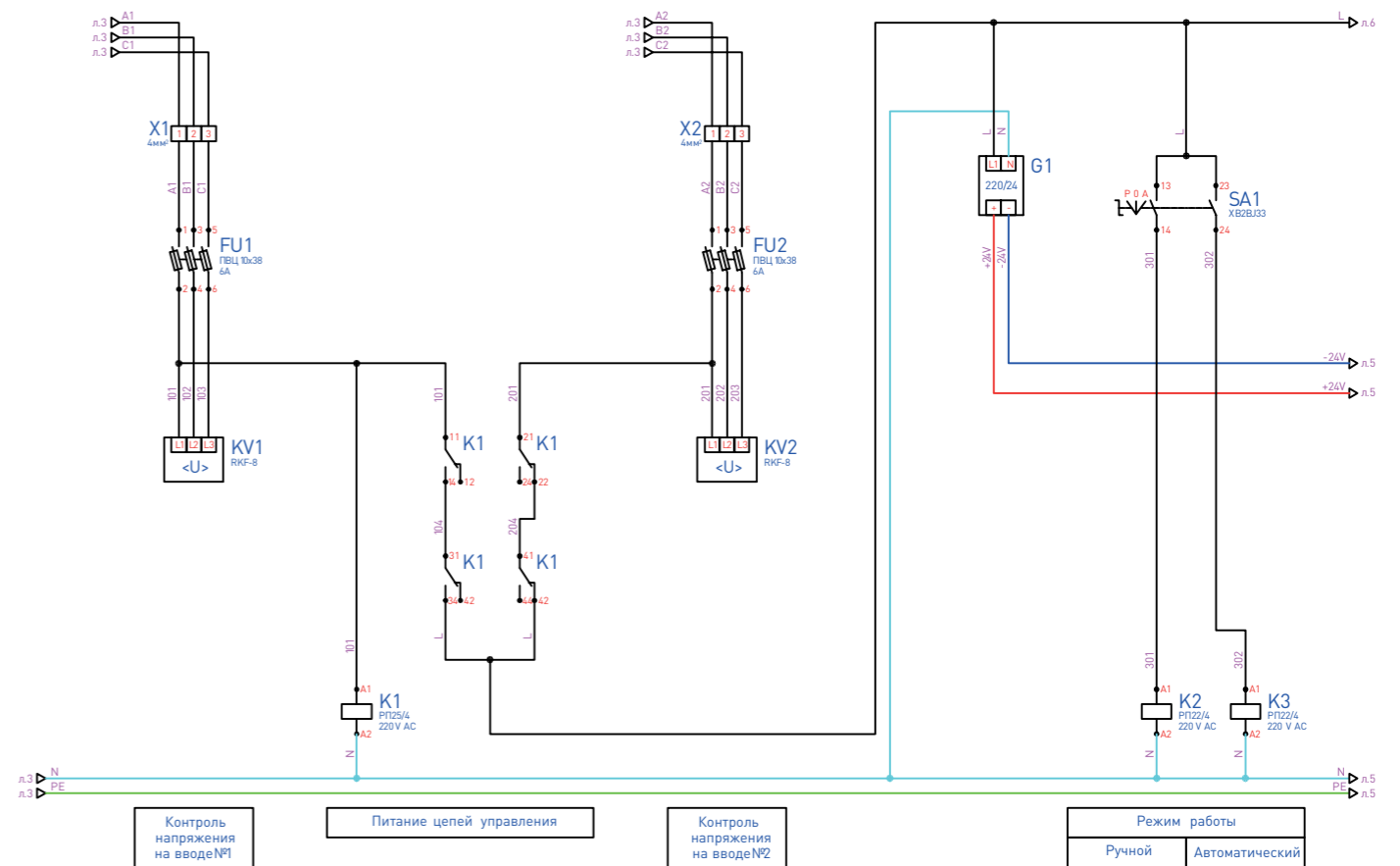
BA-99M

Поз. обозначение	Наименование	Количество	Примечание
A1	Программируемое реле PRO-Relay 20 в/в с диспл. 24 В	1	ILR-20DR-24D
A2	Модуль интерфейсный PRO-Relay MODBUS RS 24 В	1	ILR-IM-24D
FU1, FU2	Предохранитель-разъединитель для ПВЦ 3р 10х38	2	pr-10-38-3
	Плавкая вставка цилиндрическая ПВЦ 6 А	6	pvc-10x38-6
G1	Блок питания 220 V AC / 24 V DC, 1.2 А	1	
HL1, HL4, HL7	Лампа сигнальная красная AD16-22HS	3	ledm-ad16-r
HL2, HL5, HL8	Лампа сигнальная зеленая AD16-22HS	3	ledm-ad16-g
HL3, HL6, HL9	Лампа сигнальная желтая AD16-22HS	3	ledm-ad16-o
K1	Реле промежуточное серии РП 25/4 10А 230 В AC	1	rp-25-4-230
	Разъем модульный РМ 25/4	1	rm-25-4
K2...K9	Реле промежуточное серии РП 22/4 5А 230 В AC	8	rp-22-4-230
	Разъем модульный РМ 22/4	8	rm-22-4
KV1, KV2	Реле контроля фаз многофункциональное RKF-8	2	rkf-8
QF1, QF2	Выключатель автоматический ВА-99...	3	
	Электропривод CD-99	3	
QF3	Дополнительный контакт к ВА-99	3	
	Аварийный контакт к ВА-99	3	
SA1	Переключатель ВJ33 ЗР три положения, длинная ручка, 2N0, разборный, без подсветки	1	xb2-bj33
SB1, SB3, SB5	Кнопка зеленая SW2C-11	3	sw2c-11s-g
SB2, SB4, SB6	Кнопка красная SW2C-11	3	sw2c-11s-r
X1...X6	Колодка клемная серая JXB-4/35у	33	plc-jxb-4/35gy

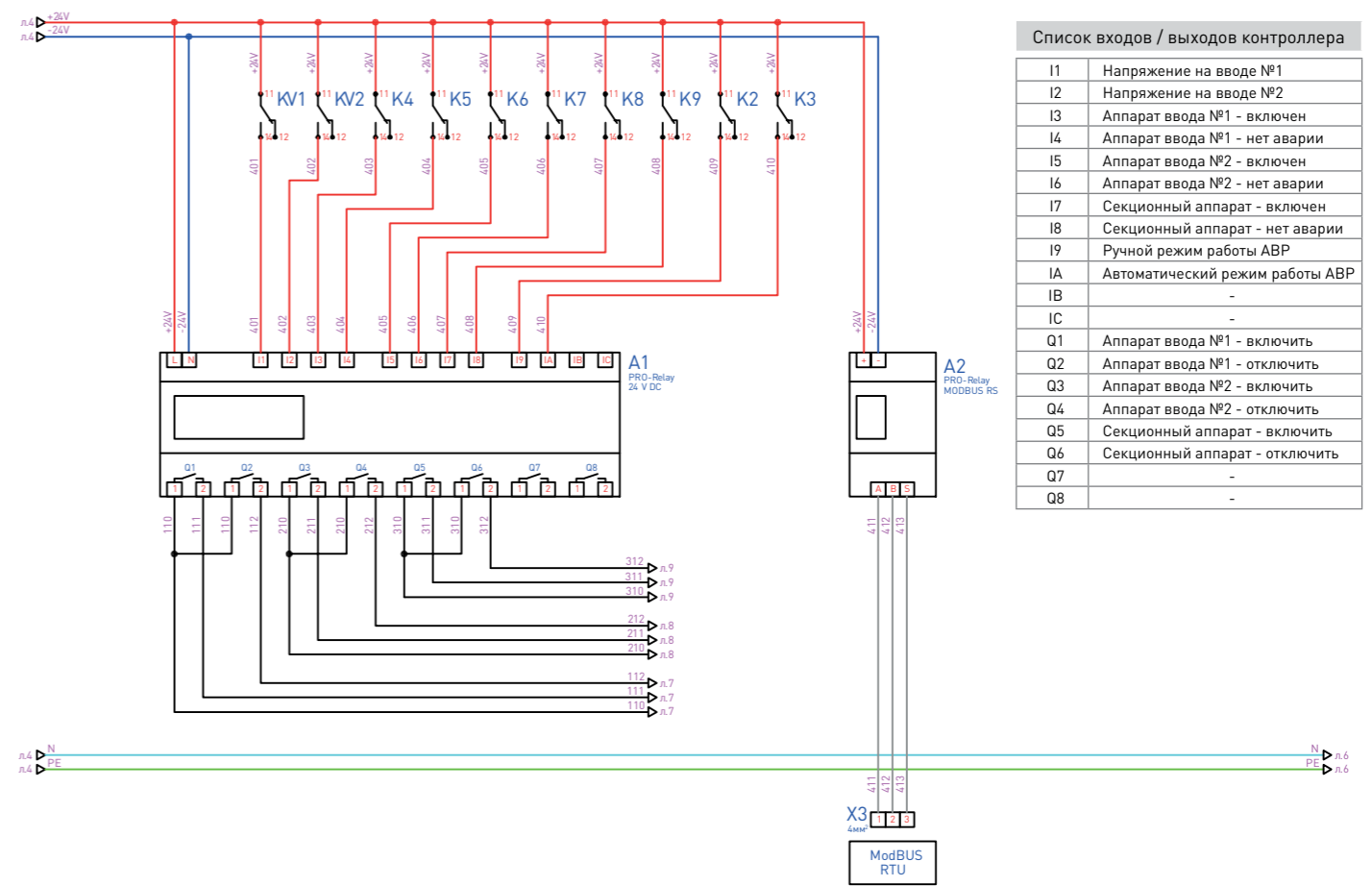
### Поясняющая схема



### Схема электрическая оперативных цепей АВР



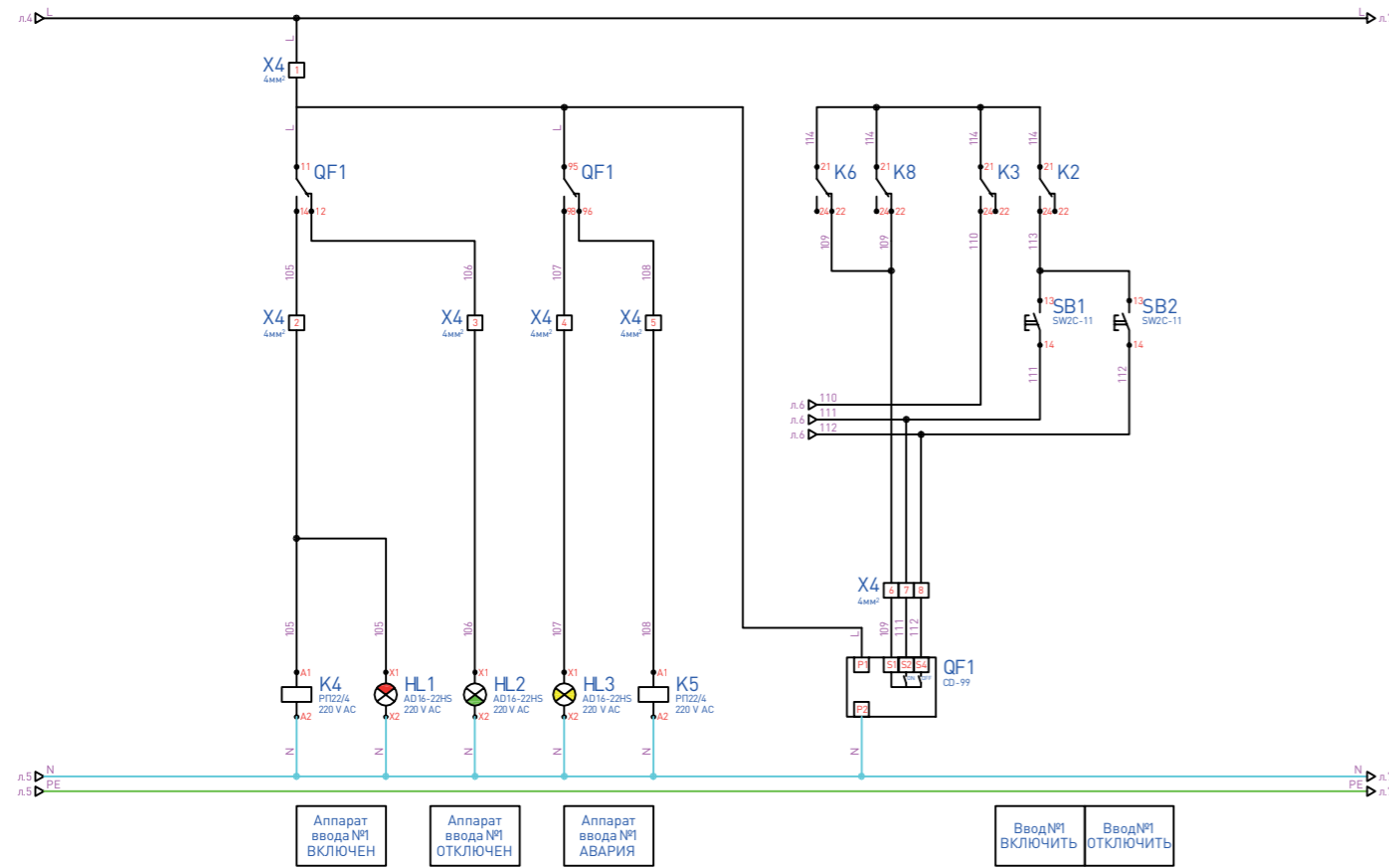
### Схема электрическая подключения контроллера



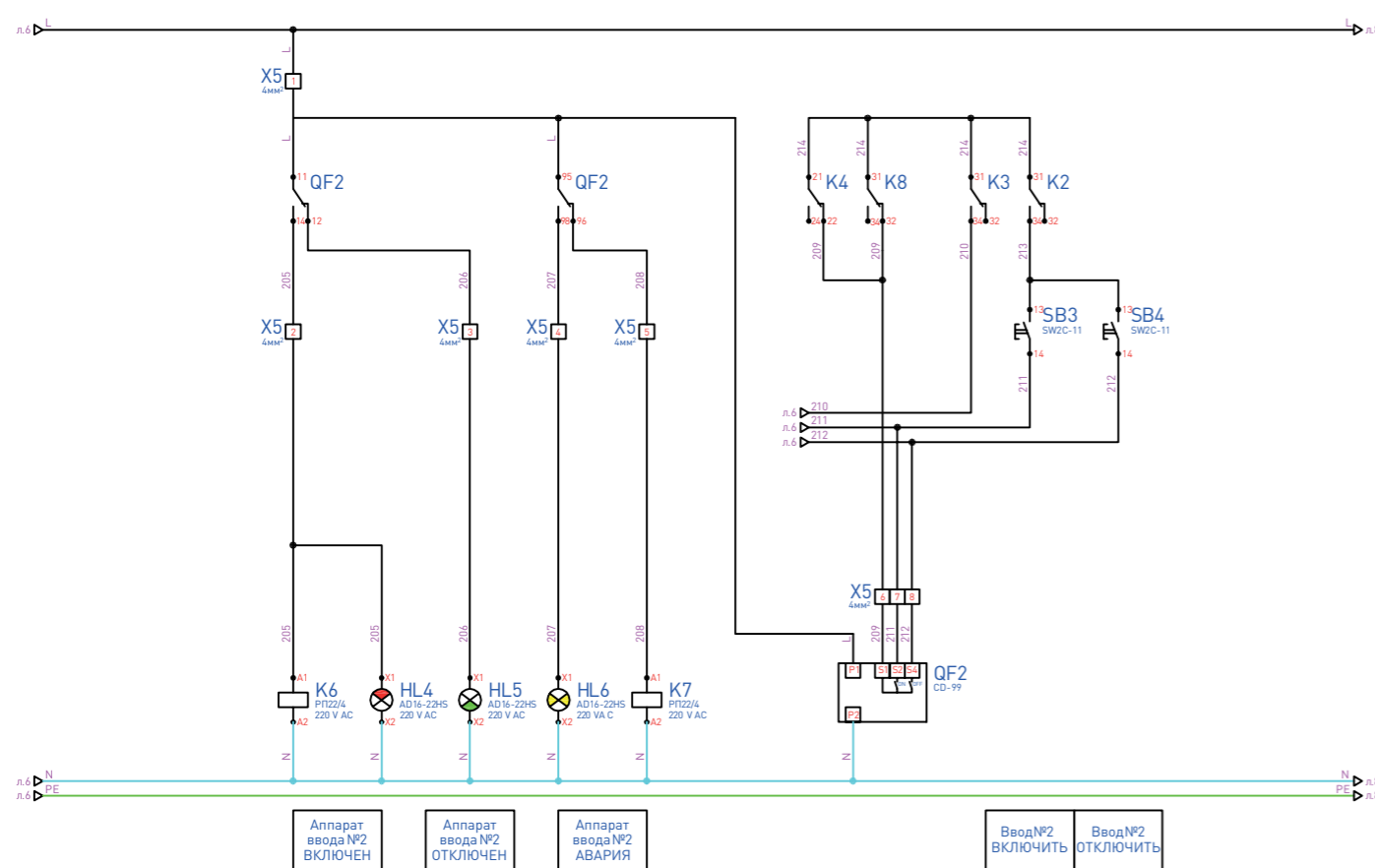
#### Список входов / выходов контроллера

I1	Напряжение на вводе №1
I2	Напряжение на вводе №2
I3	Аппарат ввода №1 - включен
I4	Аппарат ввода №1 - нет аварии
I5	Аппарат ввода №2 - включен
I6	Аппарат ввода №2 - нет аварии
I7	Секционный аппарат - включен
I8	Секционный аппарат - нет аварии
I9	Ручной режим работы АВР
IA	Автоматический режим работы АВР
IB	-
IC	-
Q1	Аппарат ввода №1 - включить
Q2	Аппарат ввода №1 - отключить
Q3	Аппарат ввода №2 - включить
Q4	Аппарат ввода №2 - отключить
Q5	Секционный аппарат - включить
Q6	Секционный аппарат - отключить
Q7	-
Q8	-

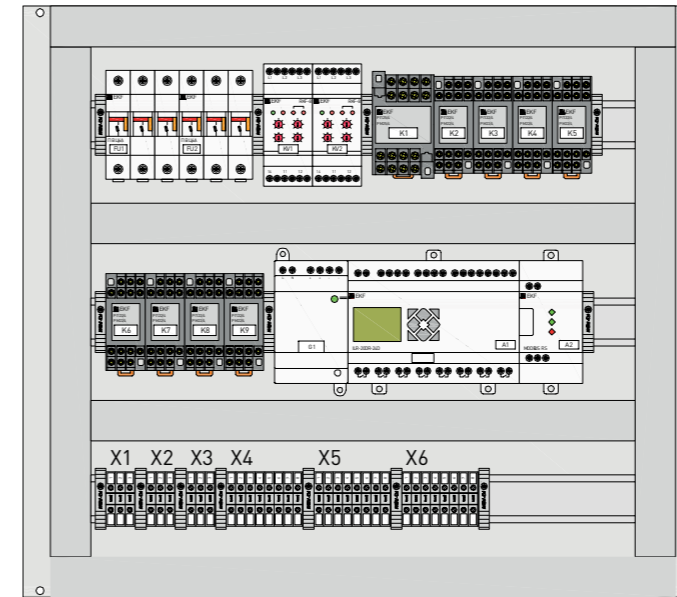
### Автоматический выключатель ввода №1



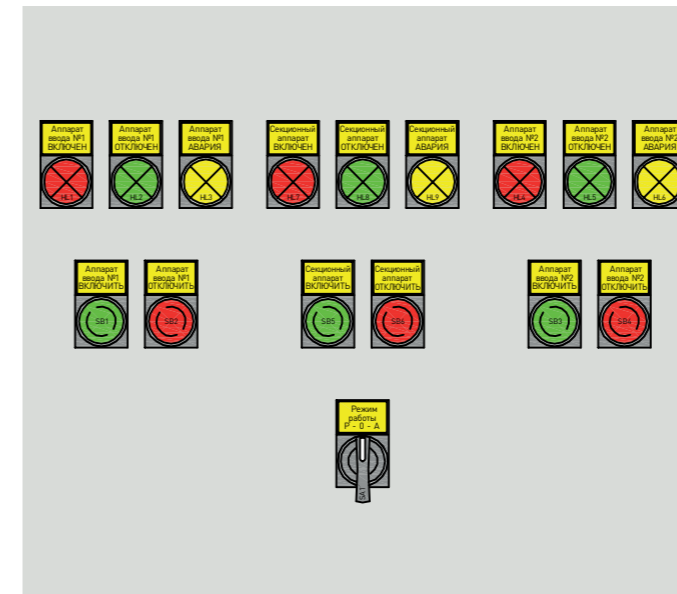
### Автоматический выключатель ввода №2



### Расположение оборудования на монтажной плате



### Расположение органов управления на передней панели шкафа



### Схема подключения клемм

X1

Адрес	№ клеммы	Обозн. пров.	Адрес
QF1:1	1	A1	FU1:1
QF1:3	2	B1	FU1:3
QF1:5	3	C1	FU1:5

X2

Адрес	№ клеммы	Обозн. пров.	Адрес
QF2:1	1	A2	FU2:1
QF2:3	2	B2	FU2:3
QF2:5	3	C2	FU2:5

X3

Адрес	№ клеммы	Обозн. пров.	Адрес
A2:A	1	411	
A2:B	2	412	
A2:S	3	413	

X4

Адрес	№ клеммы	Обозн. пров.	Адрес
G1:L1	1	L	QF1:11
QF1:14	2	105	K4:A1
QF1:12	3	106	HL2:X1
QF1:98	4	107	HL3:X1
QF1:96	5	108	K5:A1
K3:21	6	109	QF1:S1
A1:Q1.2	7	111	QF1:S2
A1:Q2.2	8	112	QF1:S4

X5

Адрес	№ клеммы	Обозн. пров.	Адрес
X4:1	1	L	QF2:11
QF2:14	2	205	K6:A1
QF2:12	3	206	HL5:X1
QF2:98	4	207	HL6:X1
QF2:96	5	208	K7:A1
K3:31	6	209	QF2:S1
A1:Q3.2	7	211	QF2:S2
A1:Q4.2	8	112	QF2:S4

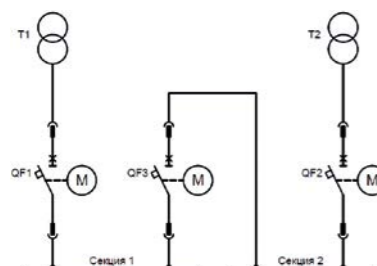
X6

Адрес	№ клеммы	Обозн. пров.	Адрес
X5:1	1	L	QF3:11
QF3:14	2	305	K8:A1
QF3:12	3	306	HL8:X1
QF3:98	4	307	HL9:X1
QF3:96	5	308	K9:A1
K3:21	6	309	QF3:S1
A1:Q1.2	7	311	QF3:S2
A1:Q2.2	8	312	QF3:S4

## Схема №5. Два рабочих ввода с секционированием на автоматический ввод резерва на базе воздушных автоматических выключателей

### СПЕЦИФИКАЦИЯ

Два рабочих ввода с секционированием на базе автоматических выключателей ВА-45, ВА-450.



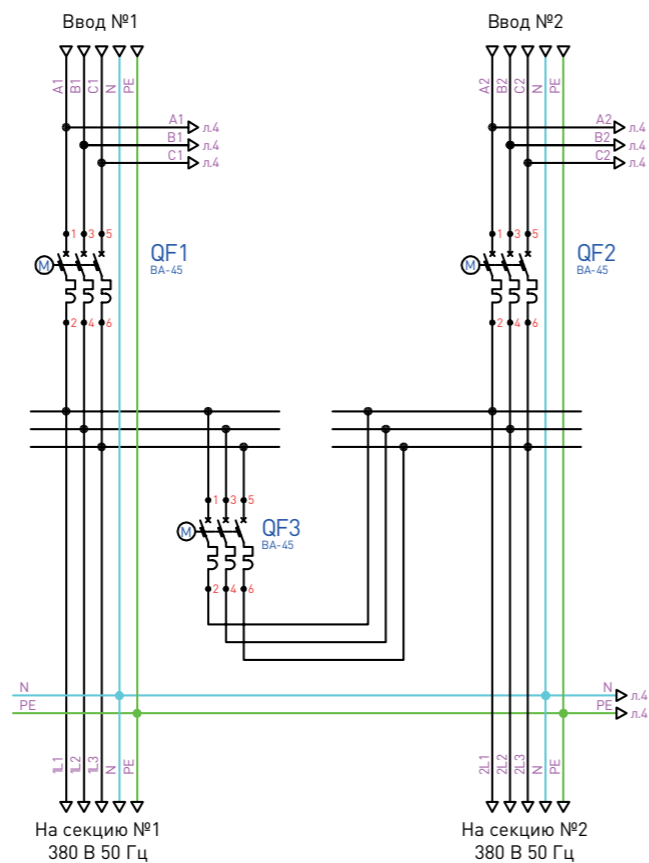
ВА-45



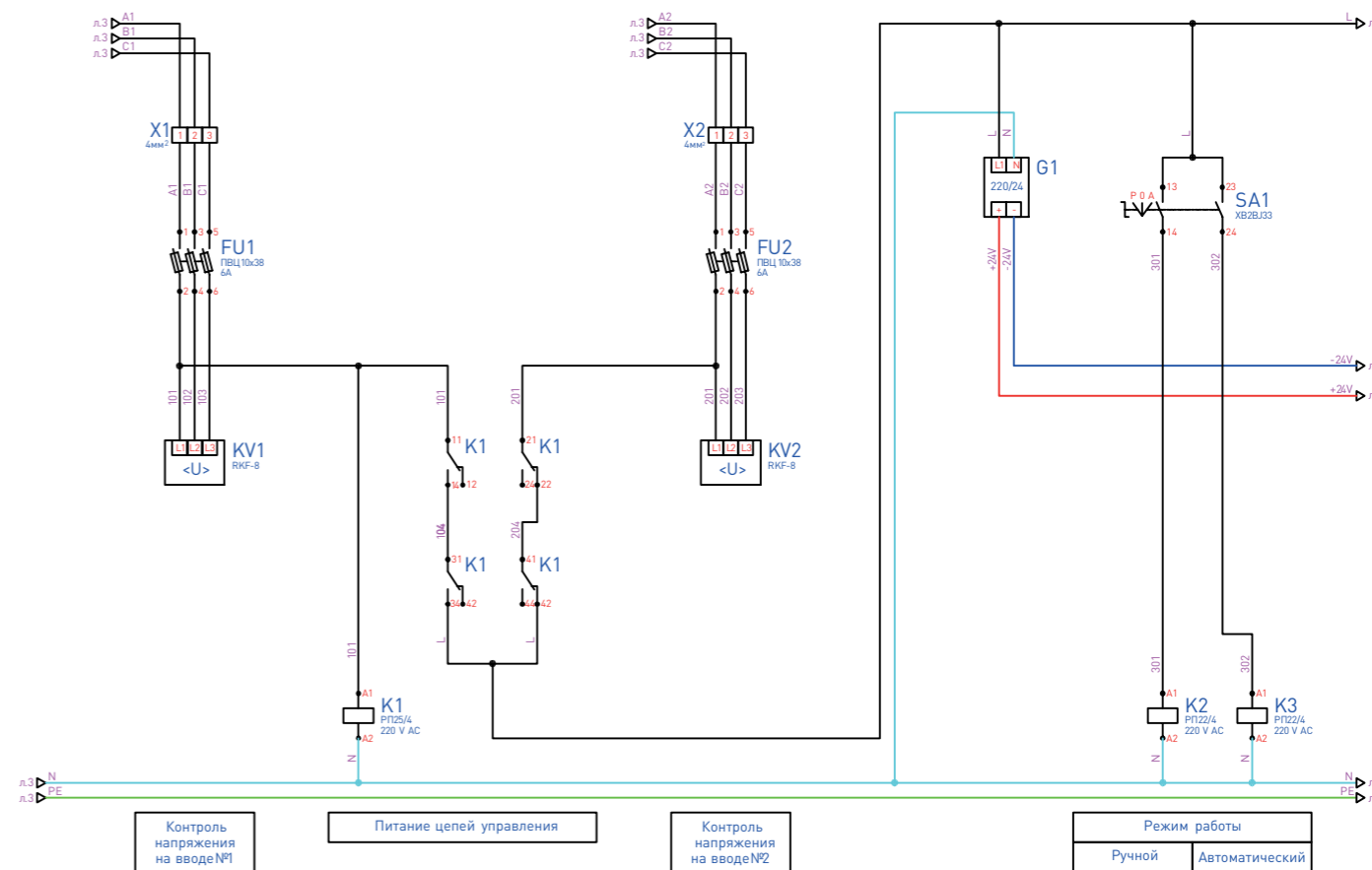
ВА-450

Поз. обозначение	Наименование	Количество	Примечание
A1	Программируемое реле PRO-Relay 20 в/в с диспл. 24 В	1	ILR-20DR-24D
A2	Модуль интерфейсный PRO-Relay MODBUS RS 24 В	1	ILR-IM-24D
FU1, FU2	Предохранитель-разъединитель для ПВЦ 3р 10х38	2	pr-10-38-3
	Плавкая вставка цилиндрическая ПВЦ 6 А	6	pvc-10х38-6
G1	Блок питания 220 V AC / 24 V DC, 1.2 А	1	
HL1, HL4, HL7	Лампа сигнальная красная AD16-22HS	3	ledm-ad16-r
HL2, HL5, HL8	Лампа сигнальная зеленая AD16-22HS	3	ledm-ad16-g
HL3, HL6, HL9	Лампа сигнальная желтая AD16-22HS	3	ledm-ad16-o
K1	Реле промежуточное серии РП 25/4 10А 230 В AC	1	rp-25-4-230
	Разъем модульный РМ 25/4	1	rm-25-4
K2...K9	Реле промежуточное серии РП 22/4 5А 230 В AC	8	rp-22-4-230
	Разъем модульный РМ 22/4	8	rm-22-4
KV1, KV2	Реле контроля фаз многофункциональное RKF-8	2	rkf-8
QF1, QF2, QF3	Выключатель автоматический ВА-45...	3	mccb45...
SA1	Переключатель ВJ33 3Р три положения, длинная ручка, 2NO, разборный, без подсветки	1	xb2-bj33
SB1, SB3, SB5	Кнопка зеленая SW2C-11	3	sw2c-11s-g
SB2, SB4, SB6	Кнопка красная SW2C-11	3	sw2c-11s-r
X1...X6	Колодка клемная серая JXB-4/35	30	plc-jxb-4/35gy

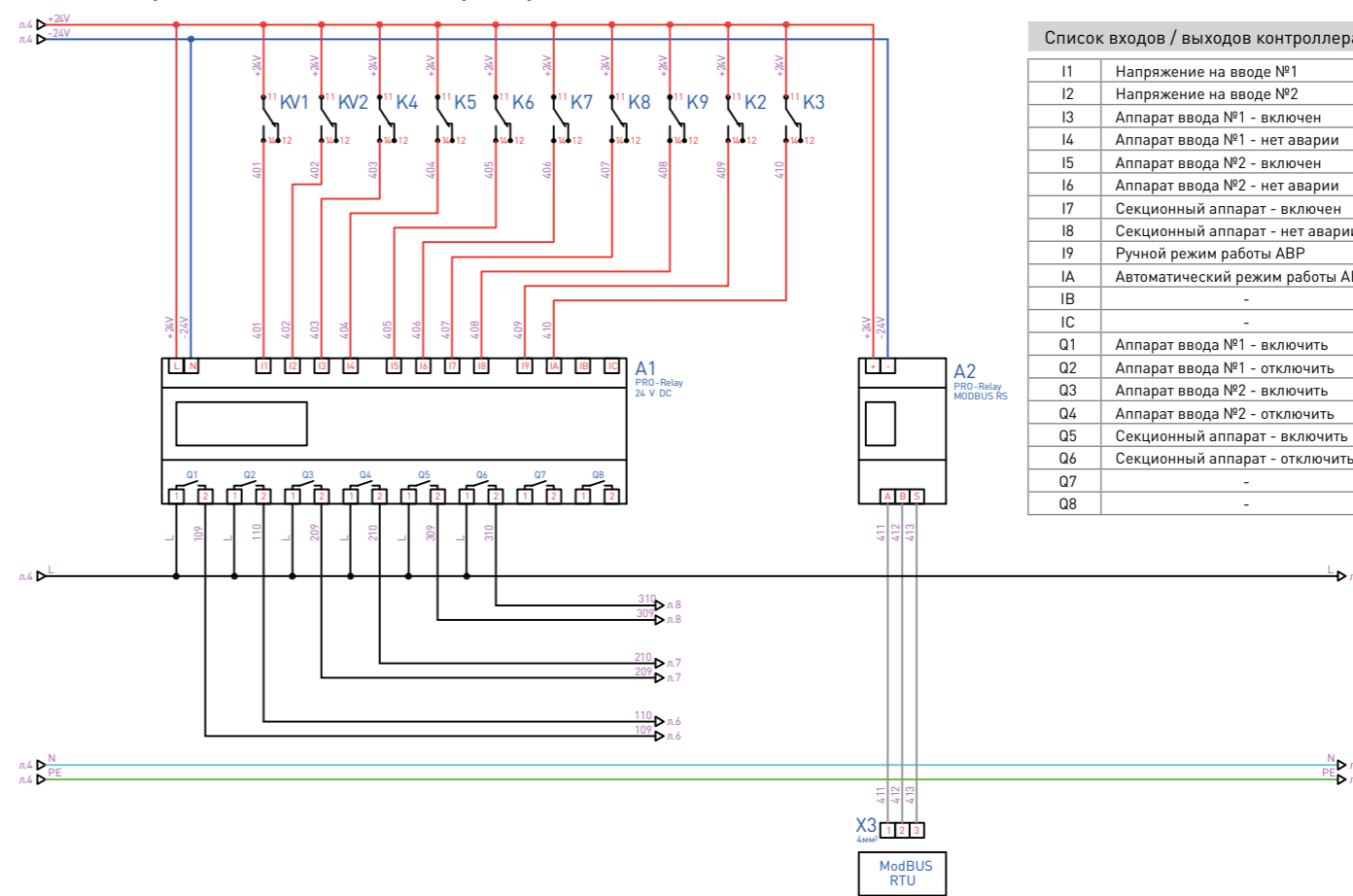
### Поясняющая схема



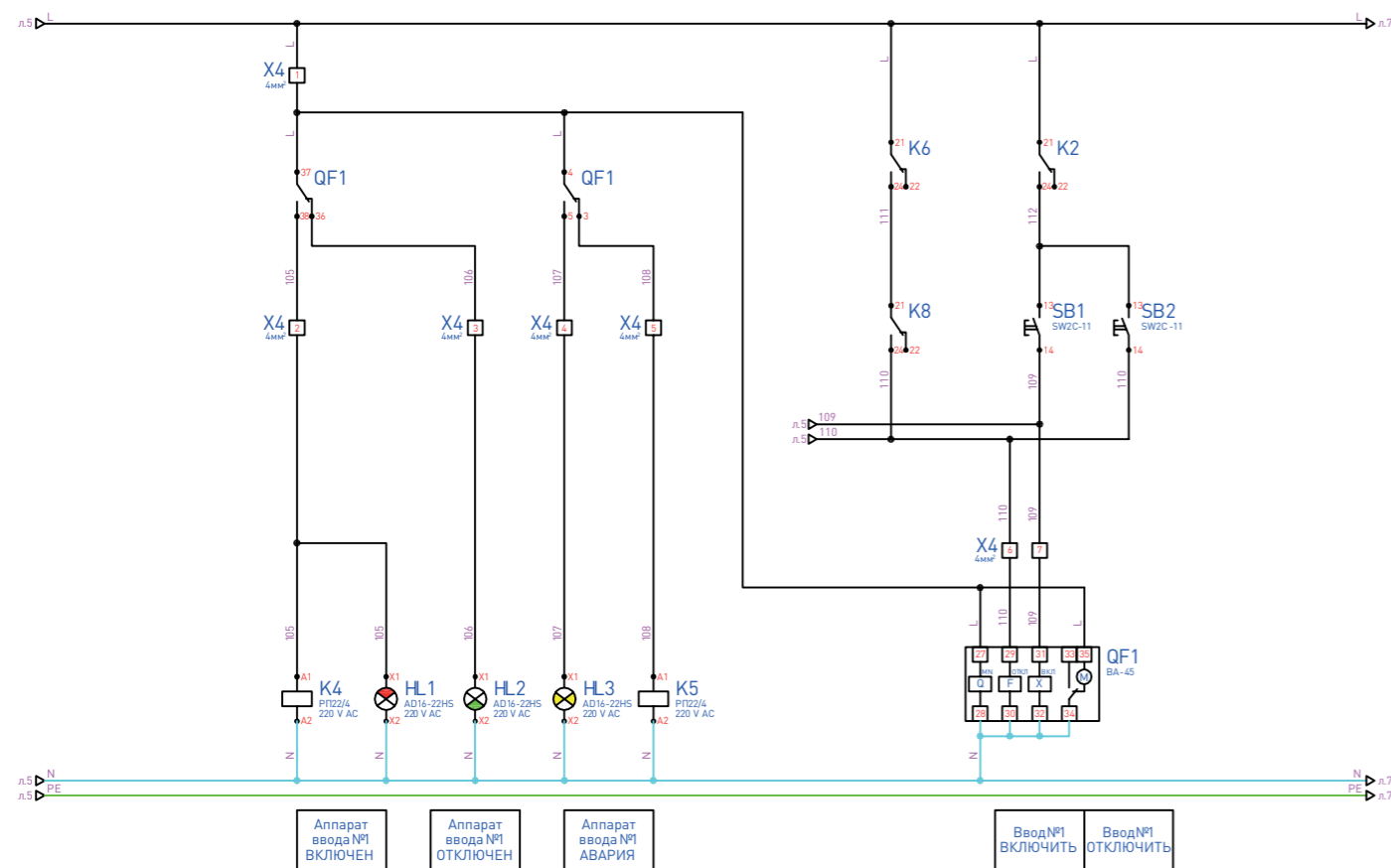
### Схема электрическая оперативных цепей АВР



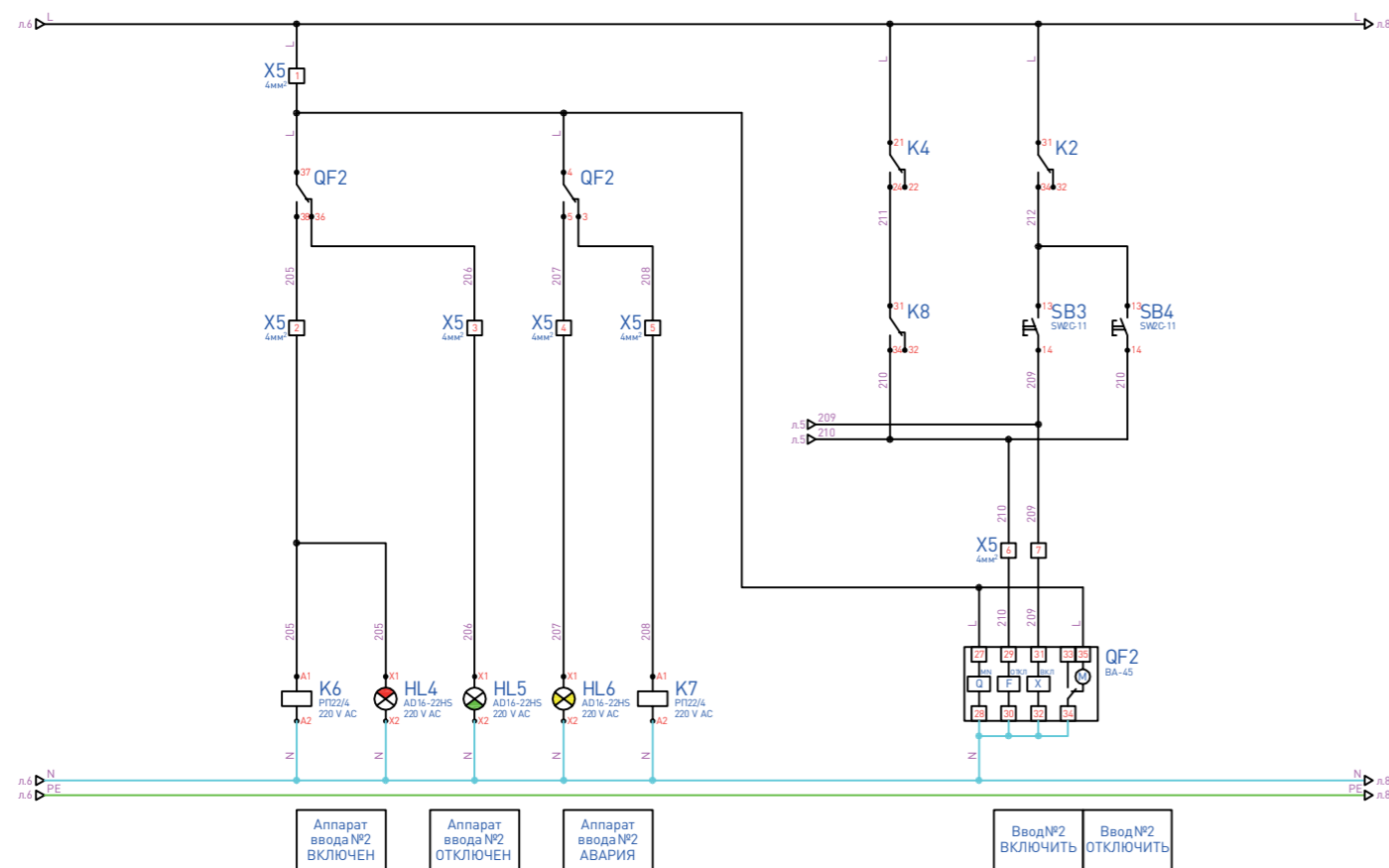
### Схема электрическая подключения контроллера



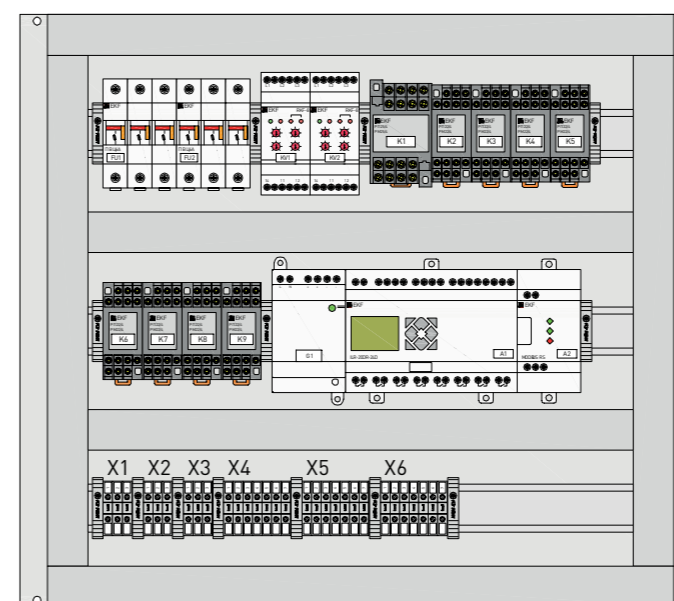
### Автоматический выключатель ввода №1



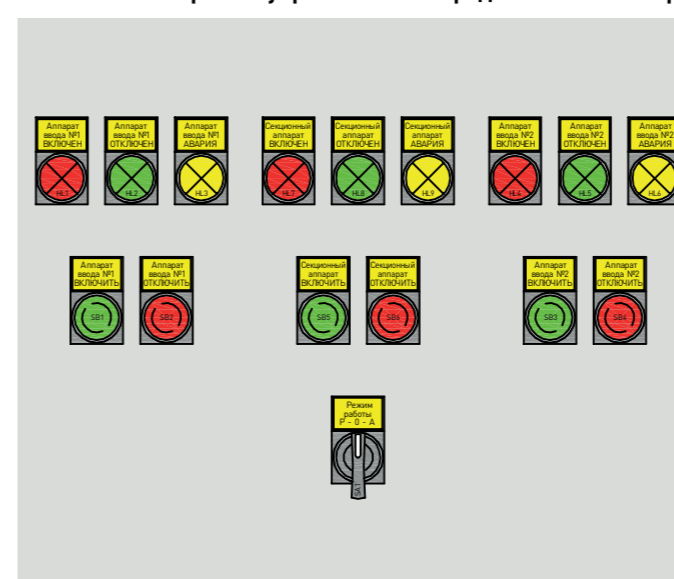
### Автоматический выключатель ввода №2



### Расположение оборудования на монтажной плате



### Расположение органов управления на передней панели шкафа



### Схема подключения клемм

X1

Адрес	№ клеммы	Обозн. пров.	Адрес
QF1:1	1	A1	FU1:1
QF1:3	2	B1	FU1:3
QF1:5	3	C1	FU1:5

X2

Адрес	№ клеммы	Обозн. пров.	Адрес
QF2:1	1	A2	FU2:1
QF2:3	2	B2	FU2:3
QF2:5	3	C2	FU2:5

X3

Адрес	№ клеммы	Обозн. пров.	Адрес
A2:A	1	411	
A2:B	2	412	
A2:S	3	413	

X4

Адрес	№ клеммы	Обозн. пров.	Адрес
A1:Q6.1	1	L	QF1:37
QF1:38	2	105	K4:A1
QF1:36	3	106	HL2:X1
QF1:5	4	107	HL3:X1
QF1:3	5	108	K5:A1
A1:Q2.2	6	110	QF1:29
A1:Q1.2	7	109	QF1:31

X5

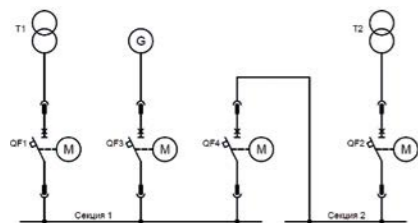
Адрес	№ клеммы	Обозн. пров.	Адрес
X4:1	1	L	QF2:37
QF2:38	2	205	K6:A1
QF2:36	3	206	HL5:X1
QF2:5	4	207	HL6:X1
QF2:3	5	208	K7:A1
A1:Q4.2	6	210	QF2:29
A1:Q3.2	7	209	QF2:31

X6

Адрес	№ клеммы	Обозн. пров.	Адрес
X5:1	1	L	QF3:37
QF3:38	2	305	K8:A1
QF3:36	3	306	HL8:X1
QF3:5	4	307	HL9:X1
QF3:3	5	308	K9:A1
A1:Q6.2	6	310	QF3:29
A1:Q5.2	7	309	QF3:31

## Два рабочих ввода с секционированием + ввод от ДГУ

### ПРИНЦИПИАЛЬНАЯ СХЕМА



В этой схеме питание осуществляется так же, как и в схеме «два рабочих ввода с секционированием». Главным отличием схемы является присутствие третьего ввода от ДГУ.

Если нет питания, на обоих вводах включается в работу ДГУ и блок управления дает команду на включение выключателя соответствующего ввода.

Работа блока управления при нарушении электроснабжения

#### 1. Нарушение питания на вводе

Алгоритм работы блока управления АВР при исчезновении напряжения на одном из рабочих вводов. При нарушении питания на обоих рабочих вводах изменится положение контактов реле K1 и K2. После выдержки времени t5 выдаются команды на отключение выключателей QF1 и QF2. Затем через 50 мс после контроля отключенного положения выключателей рабочих вводов БУАВР подает команду на пуск ДГУ и включение секционного выключателя QF4. Сигнал на пуск ДГУ дискретный, длительность 1 с. Включение выключателя QF3 осуществляется при наличии следующих условий:

- отключены автоматические выключатели QF1 и QF2;
- включен секционный выключатель QF4;
- наличие напряжения на выходе от ДГУ;
- отсутствие дискретного сигнала на входе «Блокировка АВР»;
- переключатель выбора режима SA1 в положение «Авт.».

При срабатывании АВР на двери щита появляется световая сигнализация: QF1 и QF2 – «ОТКЛ»; QF3 и QF4 – «ВКЛ». При отсутствии требуемого уровня напряжения на выходе ДГУ на протяжении 100 сек. после подачи сигнала на пуск ДГУ работа схемы АВР прекращается, и выдается сигнал «Неисправность ДГУ».

#### 2. Восстановление питания на вводе

При восстановлении питания на любом рабочем вводе до требуемого значения происходит пуск схемы «восстановление нормального режима» в блоке АВР. После выдержки времени t6 выдается команда на отключение выключателя QF4 и остановки ДГУ.

При восстановлении питания на обоих рабочих вводах выдается команда на отключение секционного автоматического выключателя QF4. Если питание восстановилось только на одном из рабочих вводов, то команда на отключение секционного выключателя не выдается. БУАВР выдает команду на включение автоматических выключателей QF1, QF2 при следующих условиях:

- наличие требуемого значения напряжения на рабочих вводах N1 и N2;
- отключен автоматический выключатель QF3.

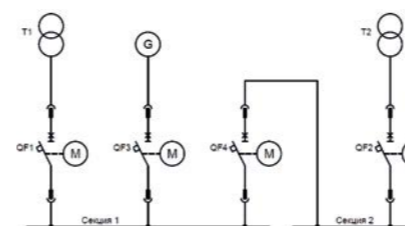
#### 3. Блокировка работы блока управления АВР

Пуск АВР блокируется при:

- ручном отключении автоматического выключателя ввода N1, N2;
- отключении автоматического выключателя QF1, QF2, QF3 или QF4 из-за срабатывания защиты;
- неисправности блока управления АВР. В случае неисправности блока АВР существует возможность ручного отключения (включения) автоматического выключателя QF1, QF2, QF3 и QF4.

### СПЕЦИФИКАЦИЯ

Два рабочих ввода на две секции с секционным аппаратом и ввод от ДГУ на базе автоматических выключателей AV-POWER, BA-99, BA-99C, BA-99-M.



AV POWER



BA-99



BA-99C

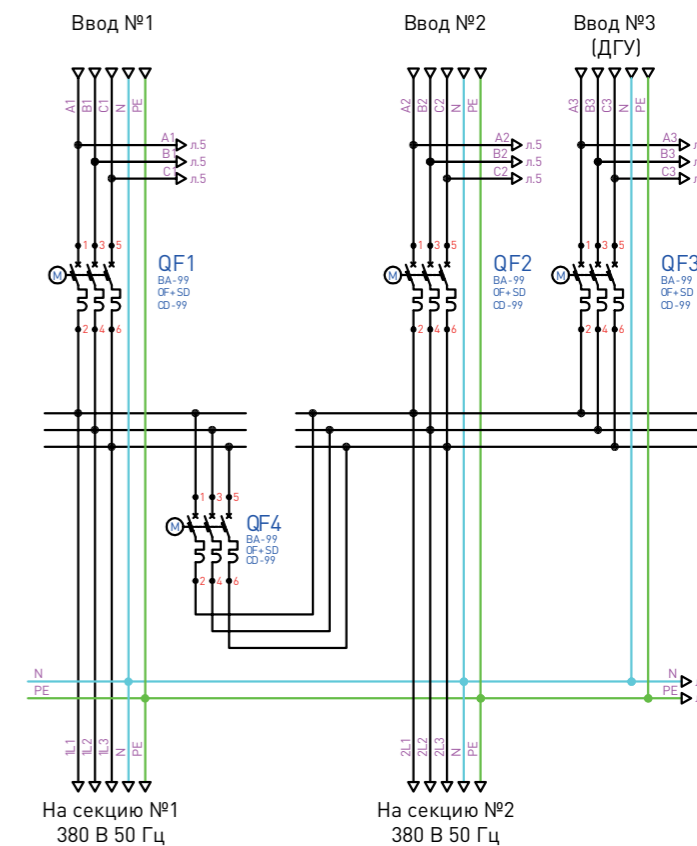


BA-99M

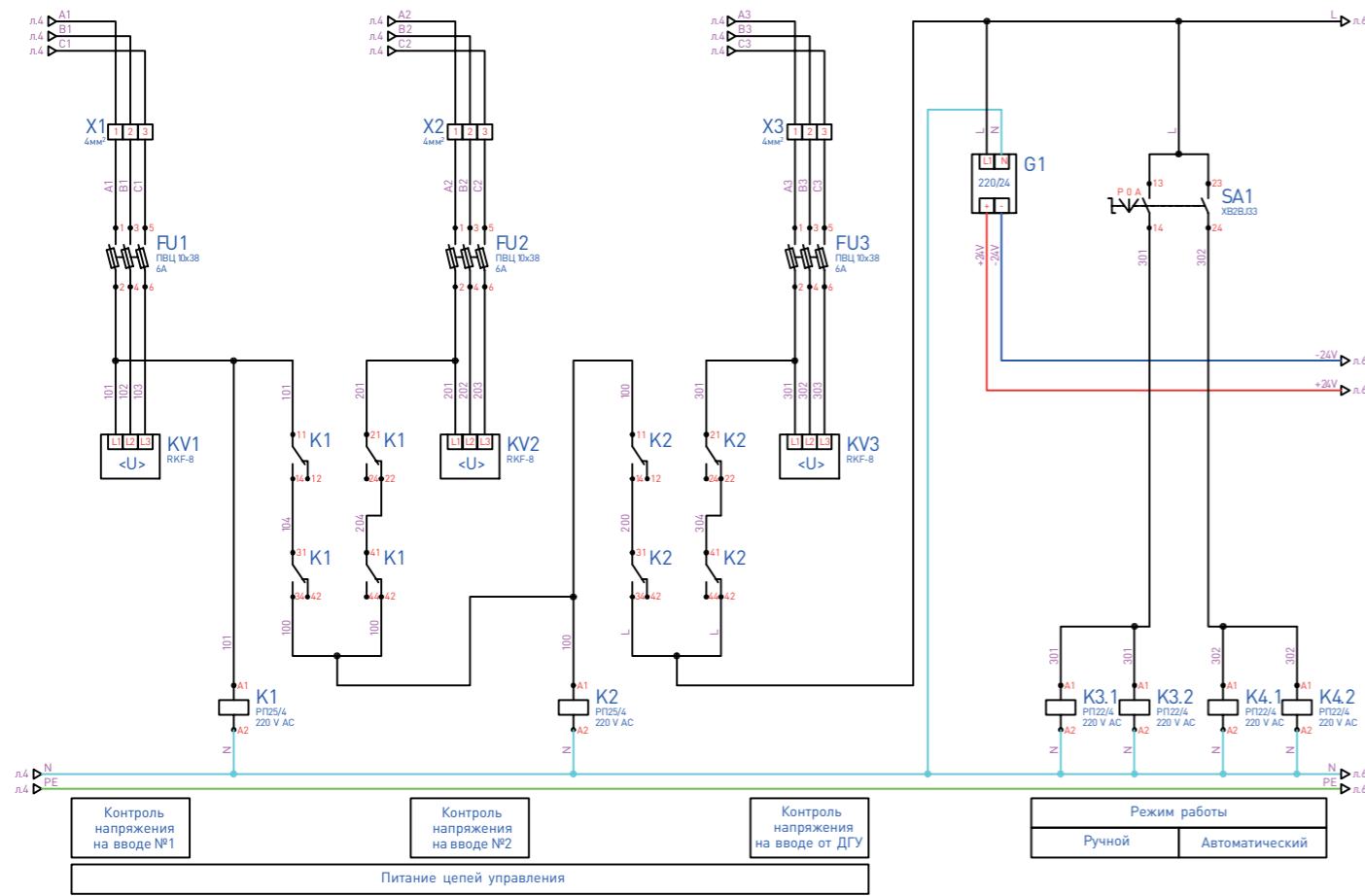
## Схема №3. Два рабочих ввода на две секции с секционным аппаратом и ввод от ДГУ на базе автоматических выключателей в литом корпусе

Поз. обозначение	Наименование	Количество	Примечание
A1	Программируемое реле PRO-Relay 20 в/в с диспл. 24 В	1	ILR-20DR-24D
A2	Модуль дискретного ввода/вывода PRO-Relay 4/4 24В	1	ILR-M8ER-24D
A3	Модуль интерфейсный PRO-Relay MODBUS RS 24 В	1	ILR-IM-24D
FU1, FU2	Предохранитель-разъединитель для ПВЦ 3р 10х38	3	pr-10-38-3
FU3	Плавкая вставка цилиндрическая ПВЦ 6А	9	pvc-10x38-6
FU4	Предохранитель-разъединитель для ПВЦ 1р 10х38	1	pr-10-38-1
FU5	Плавкая вставка цилиндрическая ПВЦ 1А	1	pvc-10x38-1
G1	Блок питания 220VAC/24VDC, 1.2A	1	
HL1, HL4, HL7, HL10	Лампа сигнальная красная AD16-22HS	4	ledm-ad16-r
HL2, HL5, HL8, HL11	Лампа сигнальная зеленая AD16-22HS	4	ledm-ad16-g
HL3, HL6, HL9, HL12	Лампа сигнальная желтая AD16-22HS	4	ledm-ad16-o
K1, K2	Реле промежуточное серии РП 25/4 10А 230В AC	2	rp-25-4-230
K3.1...K14	Реле промежуточное серии РП 22/4 5А 230В AC	14	rp-22-4-230
KV1, KV2, KV3	Реле контроля фаз многофункциональное RKF-8	3	rkf-8
QF1, QF2, QF3, QF4	Выключатель автоматический BA-99...	4	
	Электропривод CD-99	4	
	Дополнительный контакт к BA-99	4	
	Аварийный контакт к BA-99	4	
SA1	Переключатель ВJ33 3Р три положения, длинная ручка, 2NO, разборный, без подсветки	1	xb2-bj33
SB1, SB3, SB5, SB7	Кнопка зеленая SW2C-11	4	sw2c-11s-g
SB1, SB4, SB6, SB8	Кнопка красная SW2C-11	4	sw2c-11s-r
X1...X9	Колodka клеммная серая JXB-4/35	48	ptc-jxb-4/35gy

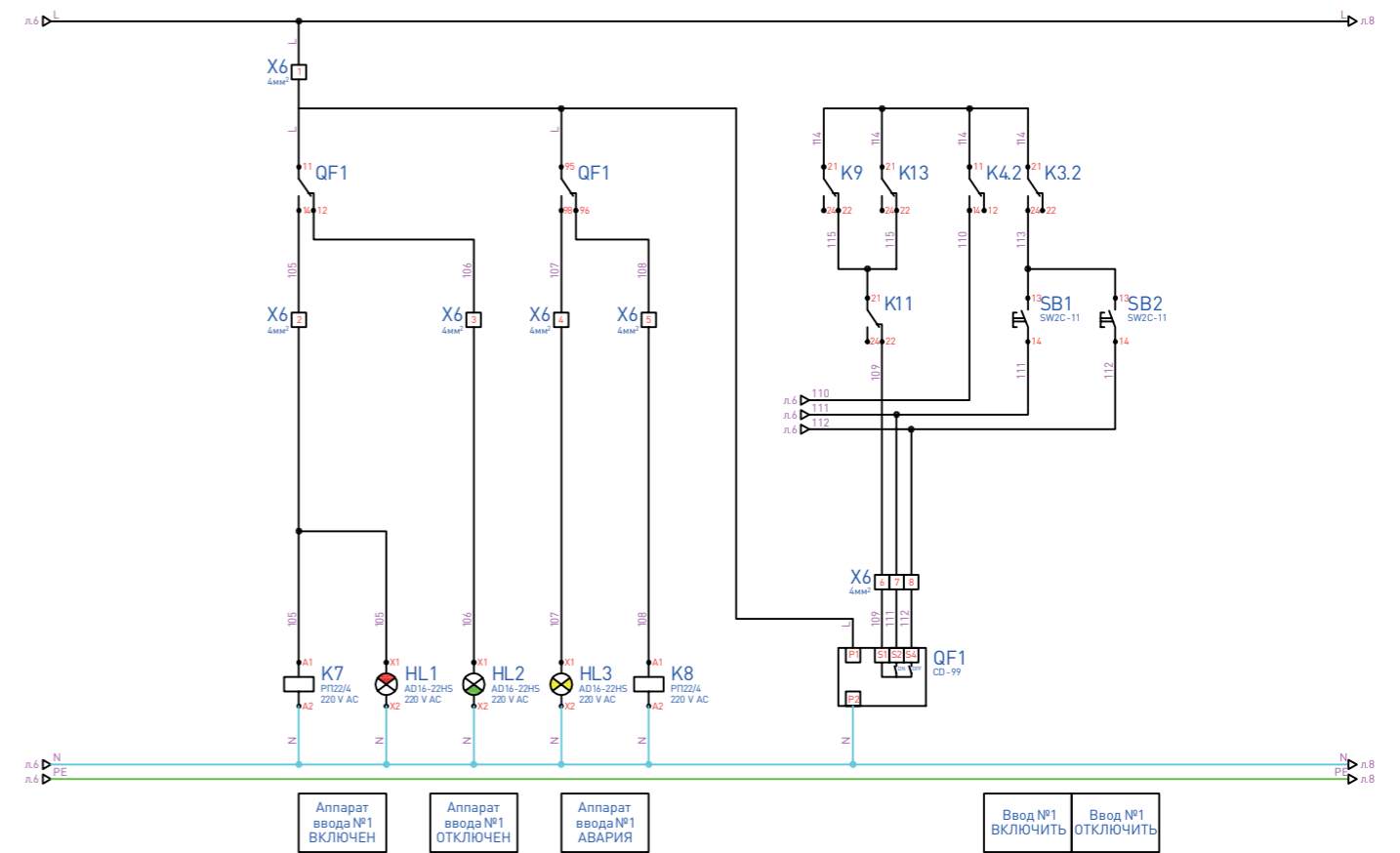
### Поясняющая схема



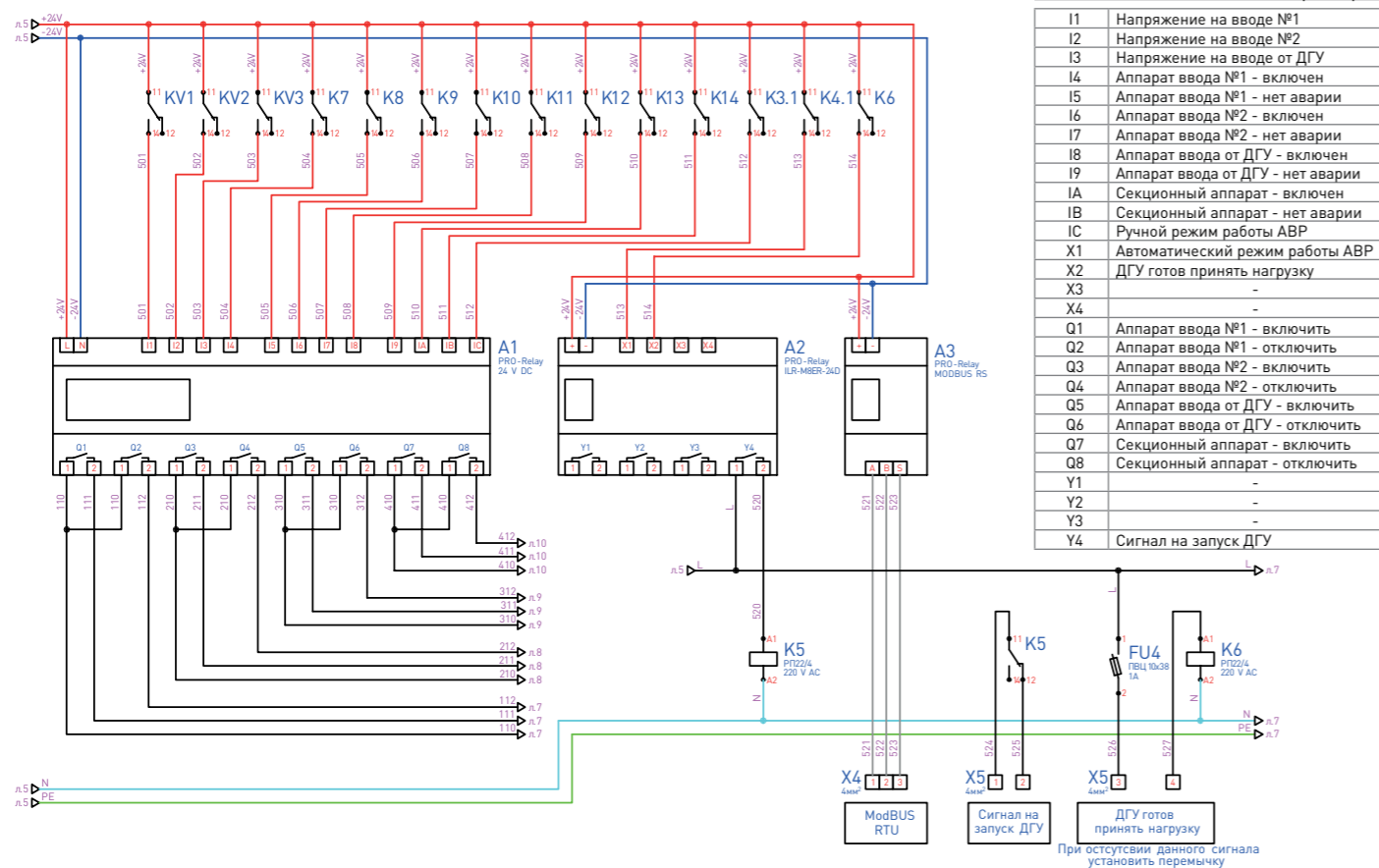
### Схема электрическая оперативных цепей АВР



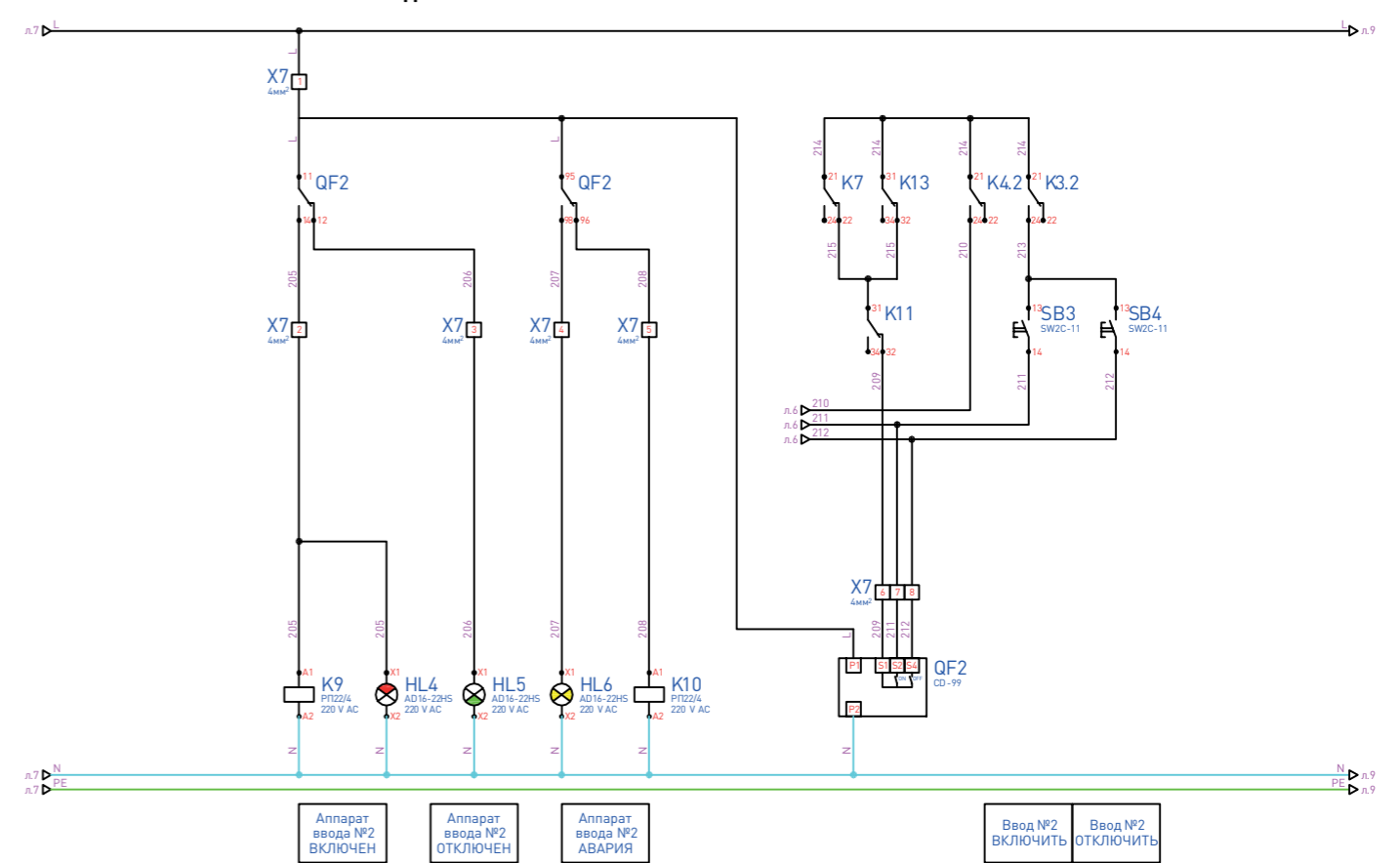
### Автоматический выключатель ввода №1



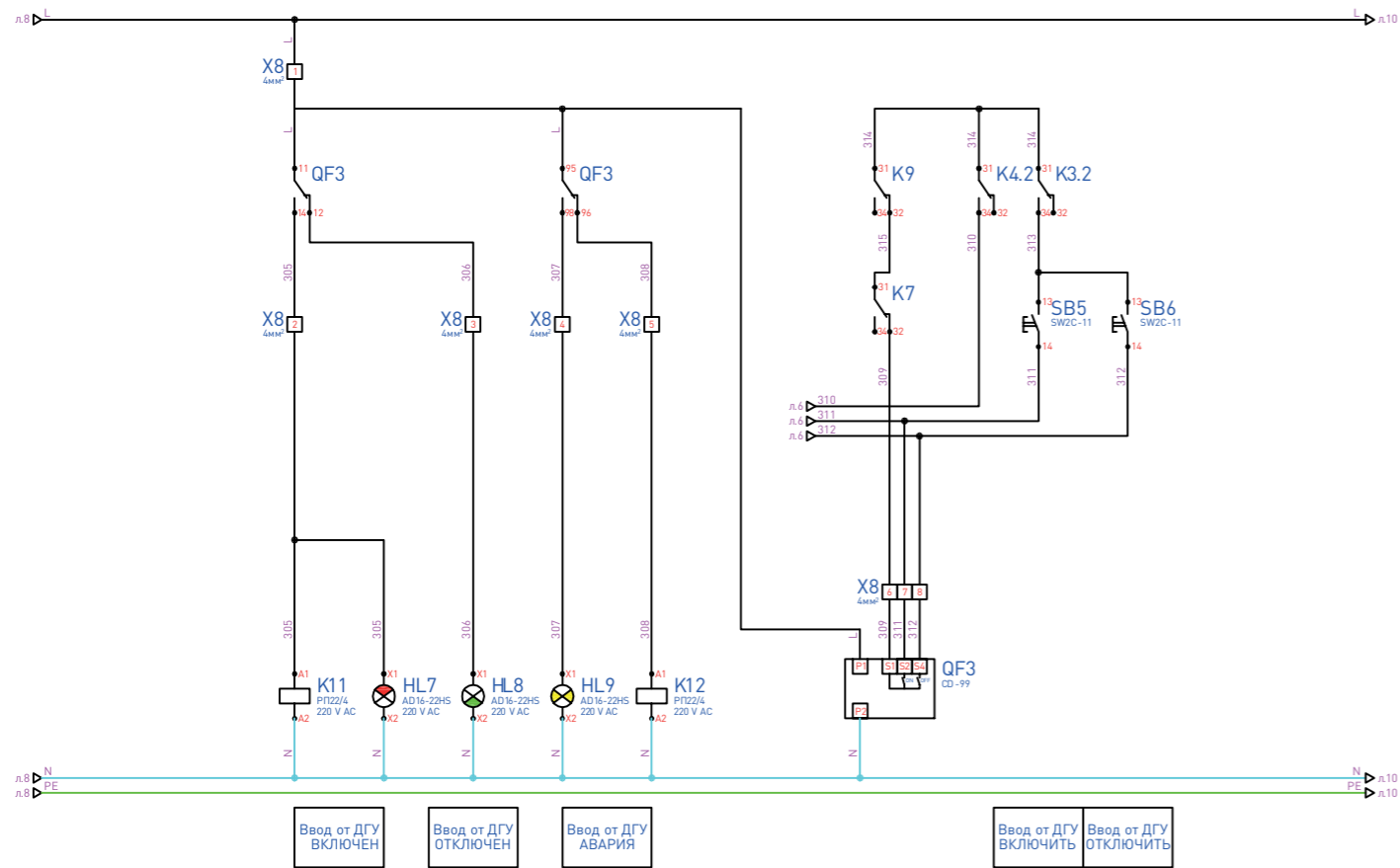
### Схема электрическая подключения контроллера



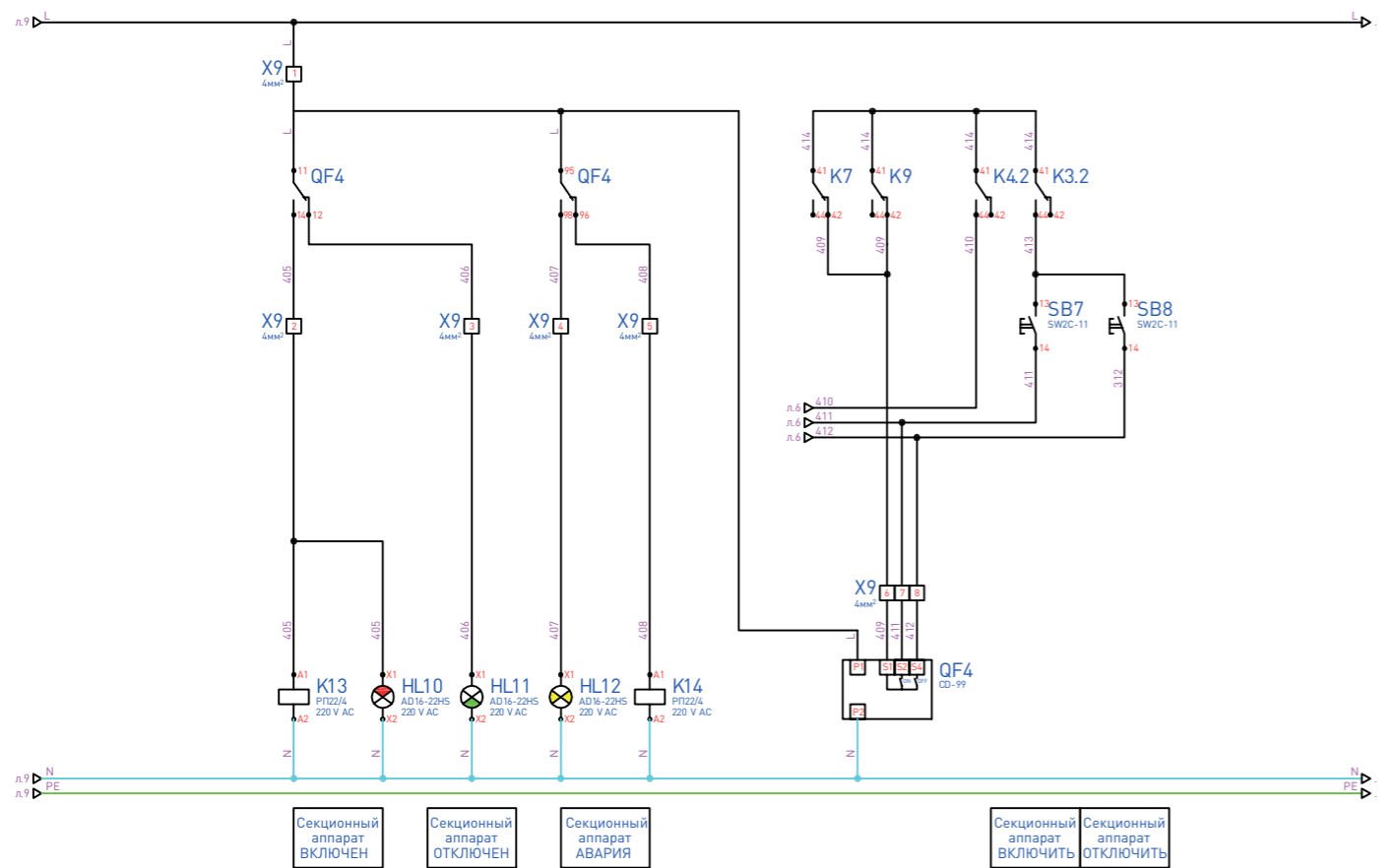
### Автоматический выключатель ввода №2



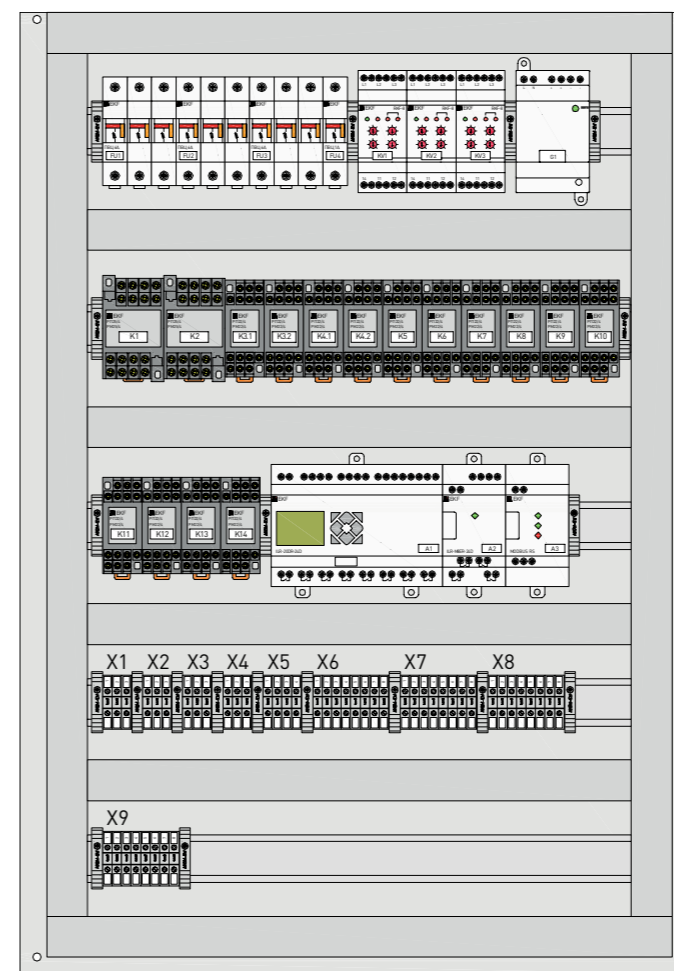
### Автоматический выключатель ввода от ДГУ



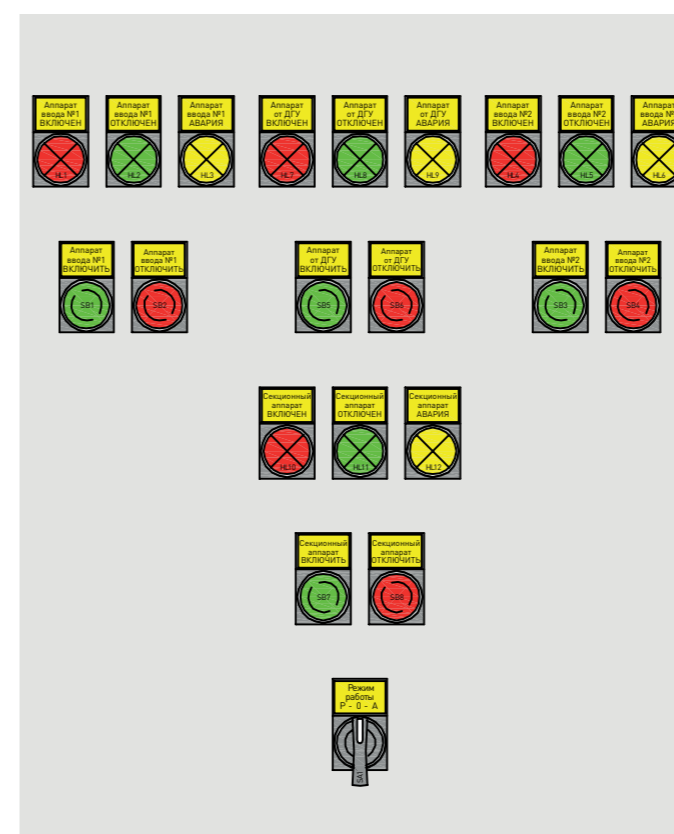
### Секционный автоматический выключатель



### Расположение оборудования на монтажной плате



### Расположение органов управления на передней панели шкафа



### Схема подключения клемм

Адрес	№ клеммы	Обозн. пров.	Адрес
QF1:1	1	A1	FU1:1
QF1:3	2	B1	FU1:3
QF1:5	3	C1	FU1:5

Адрес	№ клеммы	Обозн. пров.	Адрес
QF2:1	1	A2	FU2:1
QF2:3	2	B2	FU2:3
QF2:5	3	C2	FU2:5

Адрес	№ клеммы	Обозн. пров.	Адрес
QF3:1	1	A3	FU3:1
QF3:3	2	B3	FU3:3
QF3:5	3	C3	FU3:5

Адрес	№ клеммы	Обозн. пров.	Адрес
A3:A	1	521	
A3:B	2	522	
A3:S	3	523	

Адрес	№ клеммы	Обозн. пров.	Адрес
K5:11	1	524	
K5:12	2	525	
FU4:2	3	526	
K6:A1	4	527	

Адрес	№ клеммы	Обозн. пров.	Адрес
FU4:1	1	L	QF1:11
QF1:14	2	105	K7:A1
QF1:12	3	106	HL2:X1
QF1:98	4	107	HL3:X1
QF1:96	5	108	K8:A1
K11:22	6	109	QF1:S1
A1:Q1.2	7	111	QF1:S2
A1:Q2.2	8	112	QF1:S4

Адрес	№ клеммы	Обозн. пров.	Адрес
X6:1	1	L	QF2:11
QF2:14	2	205	K9:A1
QF2:12	3	206	HL5:X1
QF2:98	4	207	HL6:X1
QF2:96	5	208	K10:A1
K11:32	6	209	QF2:S1
A1:Q3.2	7	211	QF2:S2
A1:Q4.2	8	112	QF2:S4

Адрес	№ клеммы	Обозн. пров.	Адрес
X7:1	1	L	QF3:11
QF3:14	2	305	K11:A1
QF3:12	3	306	HL8:X1
QF3:98	4	307	HL9:X1
QF3:96	5	308	K12:A1
K7:32	6	309	QF3:S1
A1:Q5.2	7	311	QF3:S2
A1:Q6.2	8	312	QF3:S4

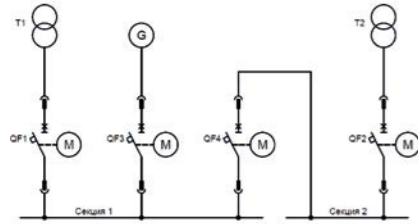
  

Адрес	№ клеммы	Обозн. пров.	Адрес
X8:1	1	L	QF4:11
QF4:14	2	405	K13:A1
QF4:12	3	406	HL11:X1
QF4:98	4	407	HL12:X1
QF4:96	5	408	K14:A1
K9:42	6	409	QF3:S1
A1:Q7.2	7	411	QF3:S2
A1:Q8.2	8	412	QF3:S4

## Схема №6. Два рабочих ввода на две секции с секционным аппаратом и ввод от ДГУ на базе воздушных автоматических выключателей

### СПЕЦИФИКАЦИЯ

Два рабочих ввода на две секции с секционным аппаратом и ввод от ДГУ на базе автоматических выключателей ВА-45, ВА-450.



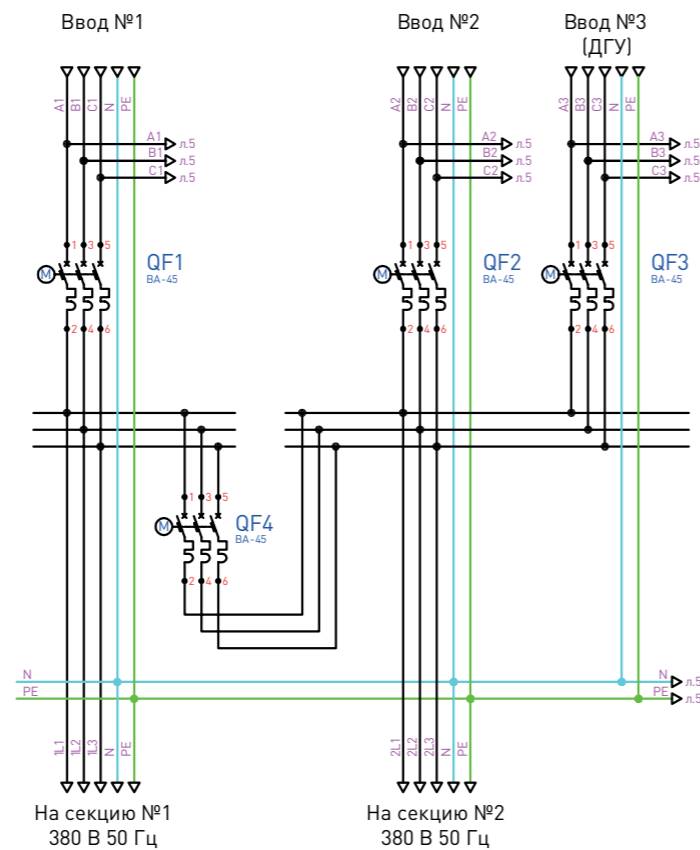
BA-45



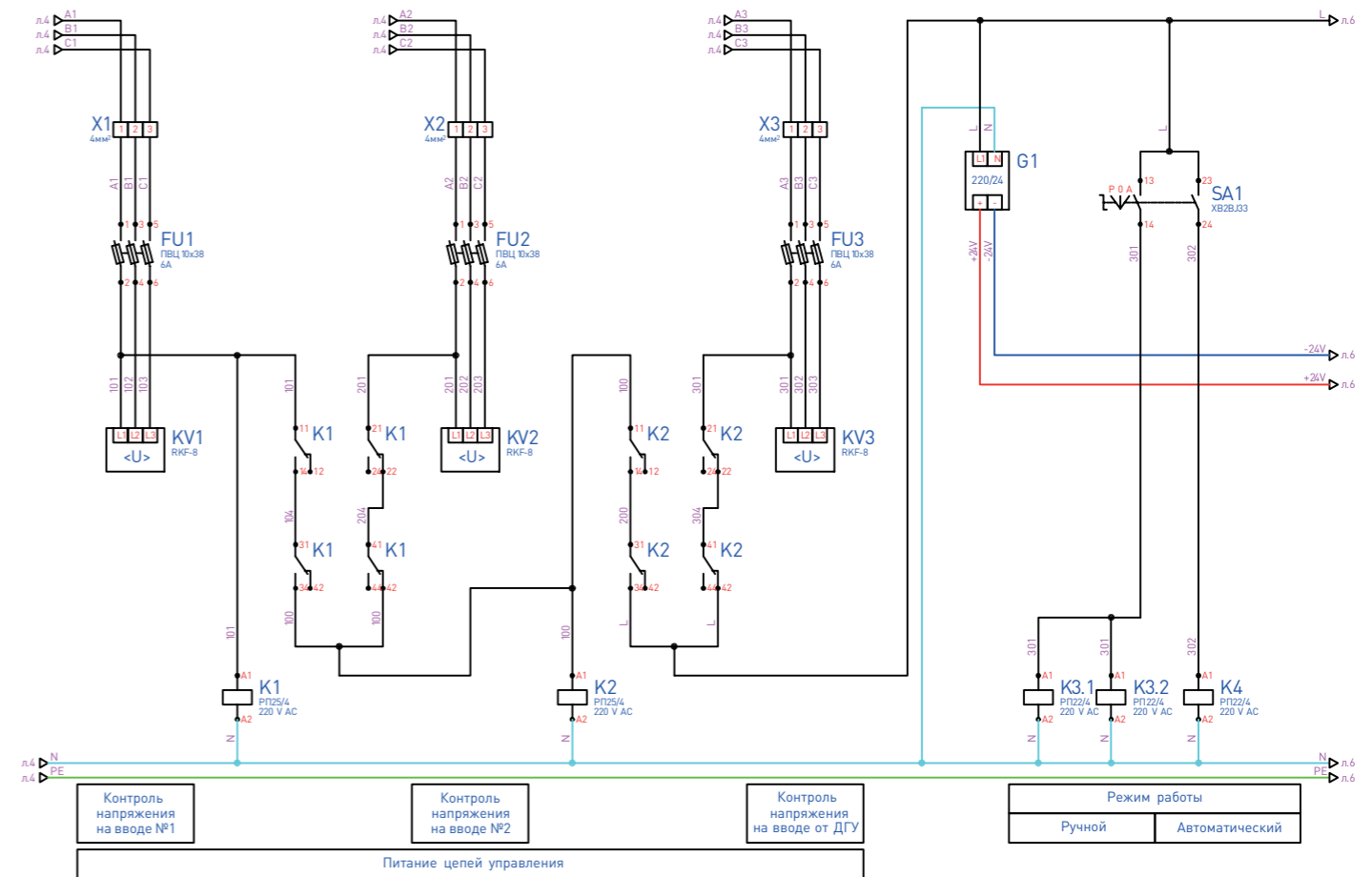
BA-450

Поз. обозначение	Наименование	Количество	Примечание
A1	Программируемое реле PRO-Relay 20 в/в с диспл. 24 В	1	ILR-20DR-24D
A2	Модуль дискретного ввода/вывода PRO-Relay 4/4 24В	1	ILR-M8ER-24D
A3	Модуль интерфейсный PRO-Relay MODBUS RS 24 В	1	ILR-IM-24D
FU1, FU2	Предохранитель-разъединитель для ПВЦ 3р 10х38	3	pr-10-38-3
FU3	Плавкая вставка цилиндрическая ПВЦ 6А	9	рvc-10х38-6
FU4	Предохранитель-разъединитель для ПВЦ 1р 10х38	1	pr-10-38-1
FU4	Плавкая вставка цилиндрическая ПВЦ 1А	1	рvc-10х38-1
G1	Блок питания 220VAC/24VDC, 1.2А	1	
HL1, HL4, HL7, HL10	Лампа сигнальная красная AD16-22HS	4	ledm-ad16-r
HL2, HL5, HL8, HL11	Лампа сигнальная зеленая AD16-22HS	4	ledm-ad16-g
HL3, HL6, HL9, HL12	Лампа сигнальная желтая AD16-22HS	4	ledm-ad16-o
K1, K2	Реле промежуточное серии РП 25/4 10А 230В АС	2	rp-25-4-230
	Разъем модульный РМ 22/4	2	rm-25-4
K3.1...K14	Реле промежуточное серии РП 22/4 5А 230В АС	13	rp-22-4-230
	Разъем модульный РМ 22/4	13	rm-22-4
KV1, KV2, KV3	Реле контроля фаз многофункциональное RKF-8	3	rkf-8
QF1, QF2, QF3, QF4	Выключатель автоматический ВА-45...	4	mccb45...
SA1	Переключатель ВJ33 3Р три положения, длинная ручка, 2N0, разборный, без подсветки	1	xb2-bj33
SB1, SB3, SB5, SB7	Кнопка зеленая SW2C-11	4	sw2c-11s-g
SB1, SB4, SB6, SB8	Кнопка красная SW2C-11	4	sw2c-11s-r
X1...X9	Колodka клемная серая JXB-4/35	48	plc-jxb-4/35gy

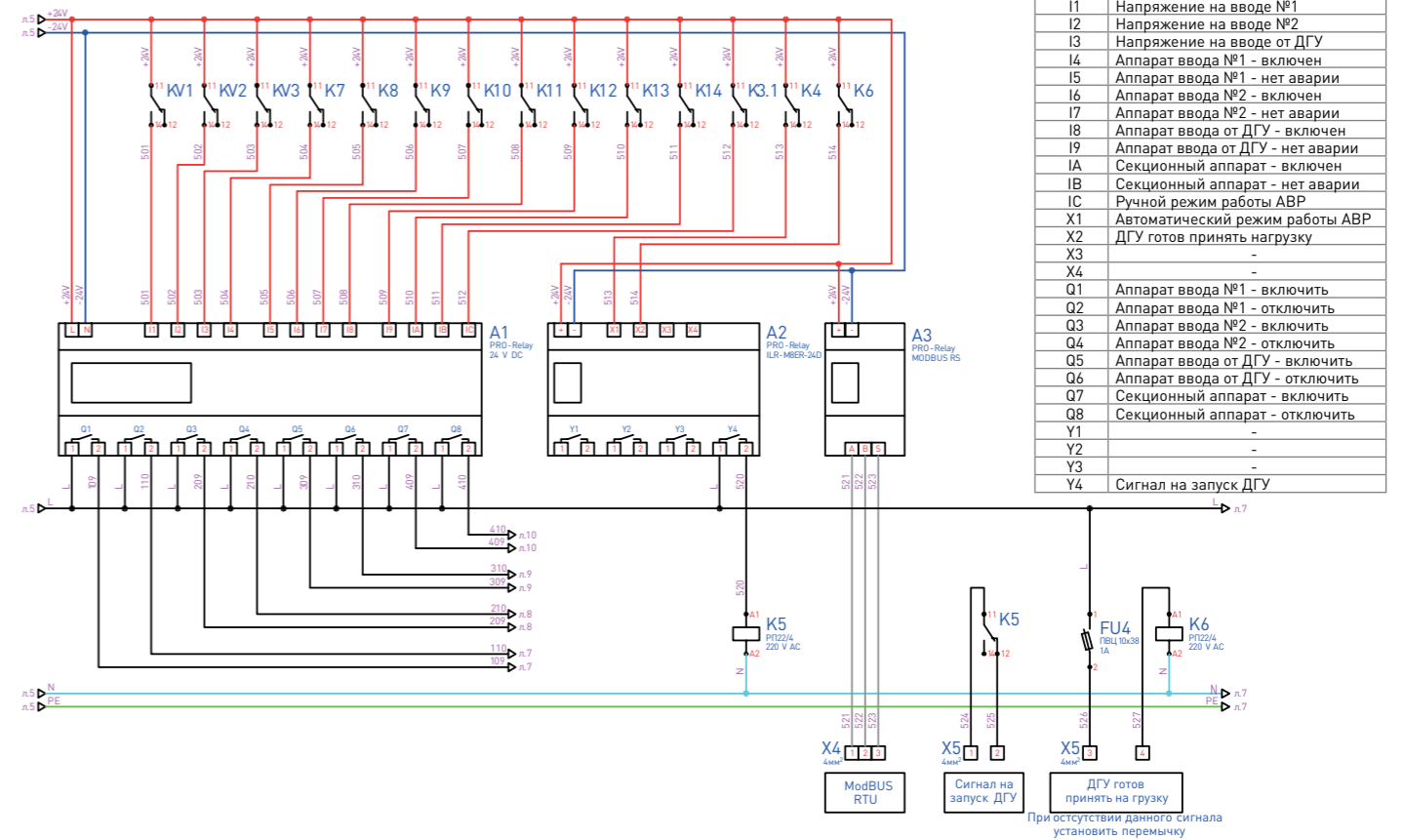
### Поясняющая схема



### Схема электрическая оперативных цепей АВР



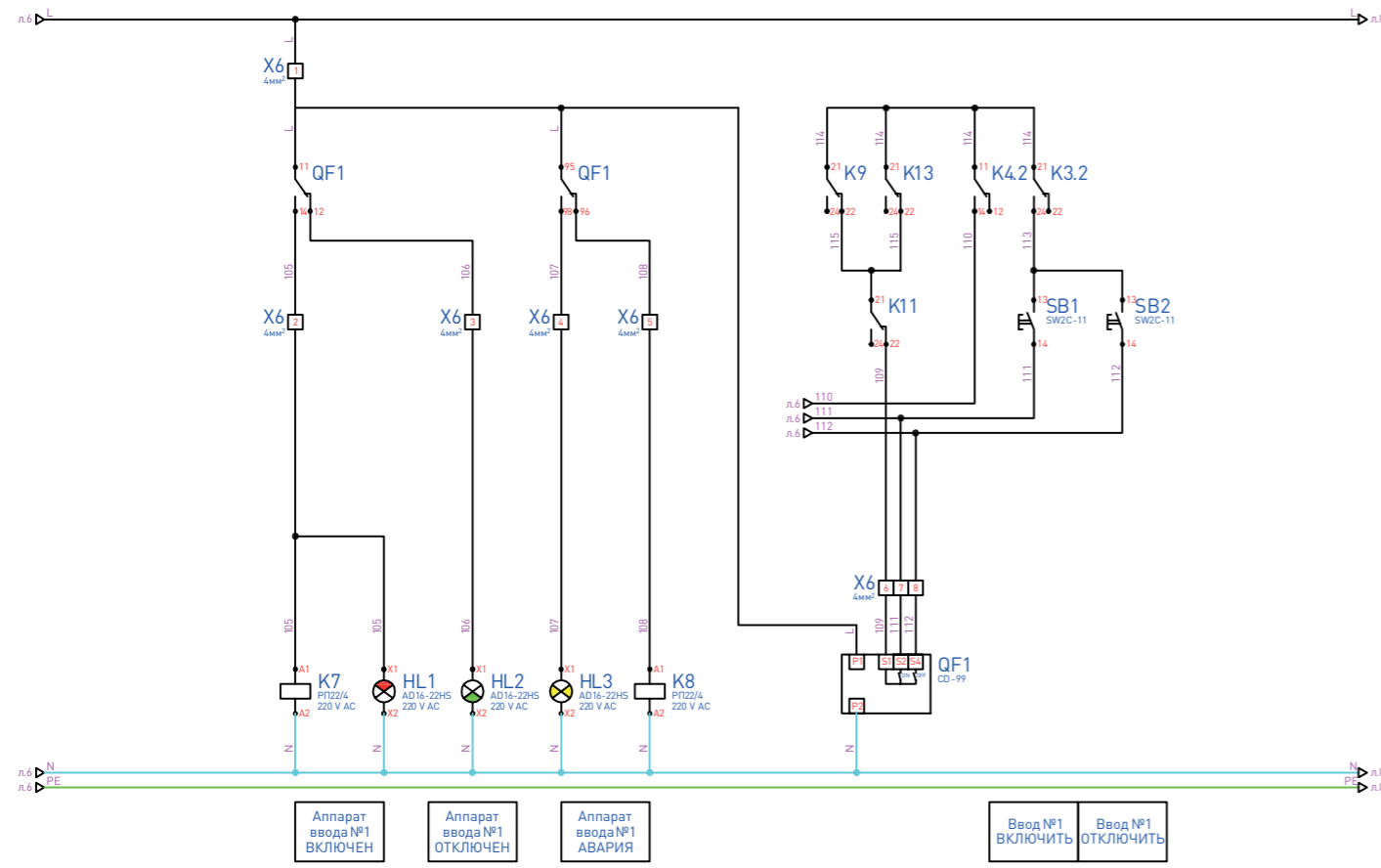
### Схема электрическая подключения контроллера



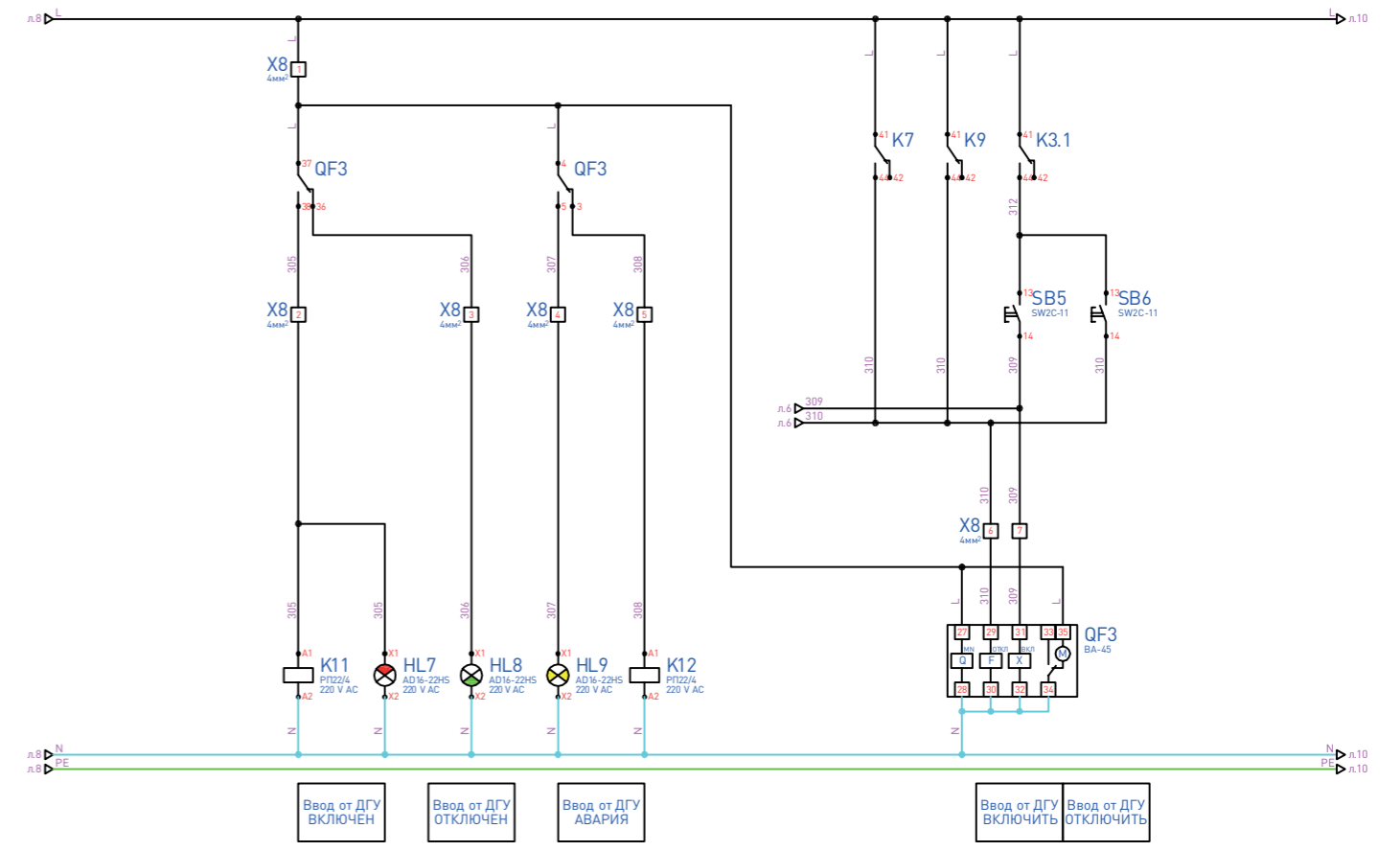
### Список входов / выходов контроллера

I1	Напряжение на вводе №1
I2	Напряжение на вводе №2
I3	Напряжение на вводе от ДГУ
I4	Аппарат ввода №1 - включен
I5	Аппарат ввода №1 - нет аварии
I6	Аппарат ввода №2 - включен
I7	Аппарат ввода №2 - нет аварии
I8	Аппарат ввода от ДГУ - включен
I9	Аппарат ввода от ДГУ - нет аварии
IA	Секционный аппарат - включен
IB	Секционный аппарат - нет аварии
IC	Ручной режим работы АВР
X1	Автоматический режим работы АВР
X2	ДГУ готов принять нагрузку
X3	-
X4	-
Q1	Аппарат ввода №1 - включить
Q2	Аппарат ввода №1 - отключить
Q3	Аппарат ввода №2 - включить
Q4	Аппарат ввода №2 - отключить
Q5	Аппарат ввода от ДГУ - включить
Q6	Аппарат ввода от ДГУ - отключить
Q7	Секционный аппарат - включить
Q8	Секционный аппарат - отключить
Y1	-
Y2	-
Y3	-
Y4	Сигнал на запуск ДГУ

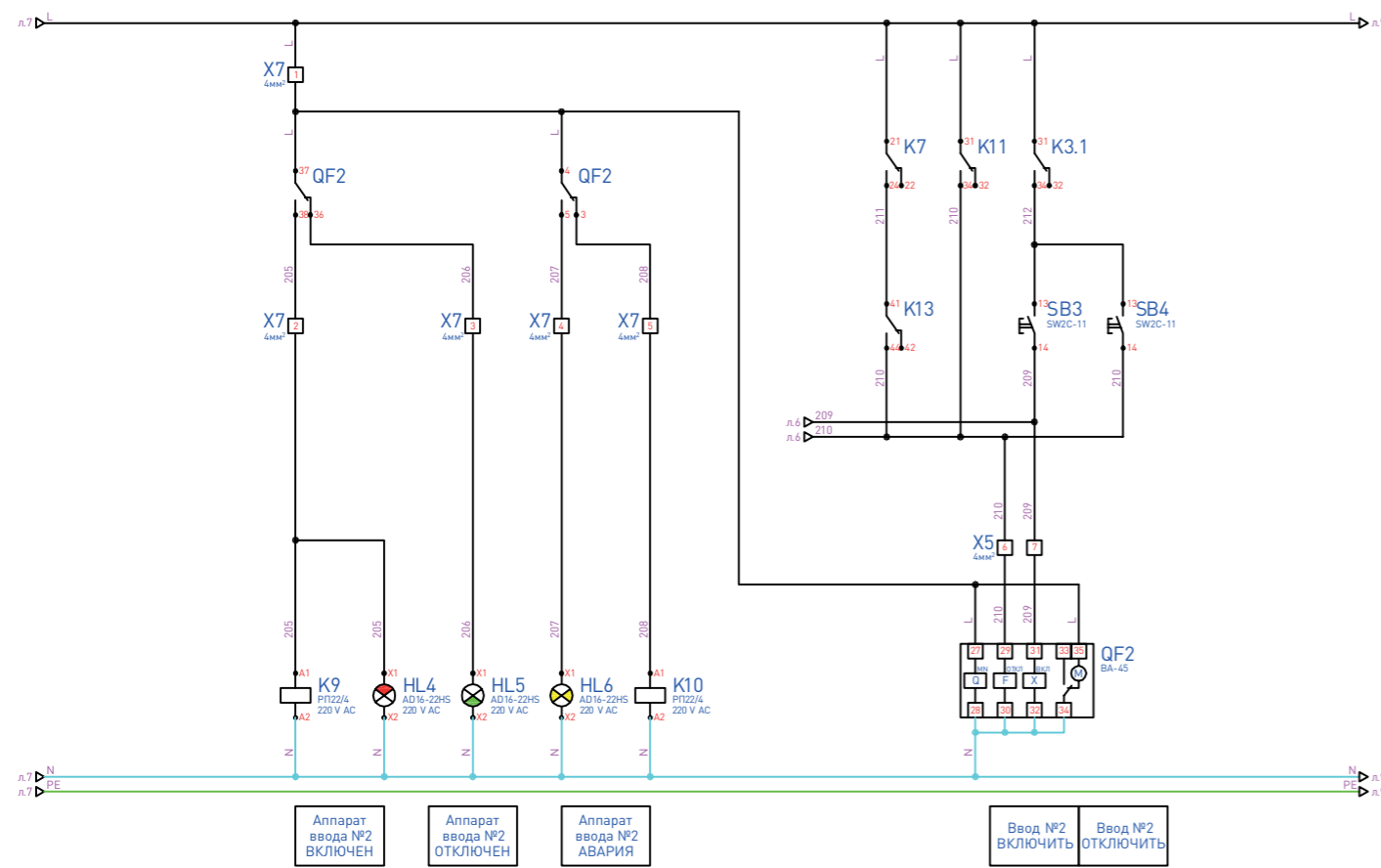
Автоматический выключатель ввода №1



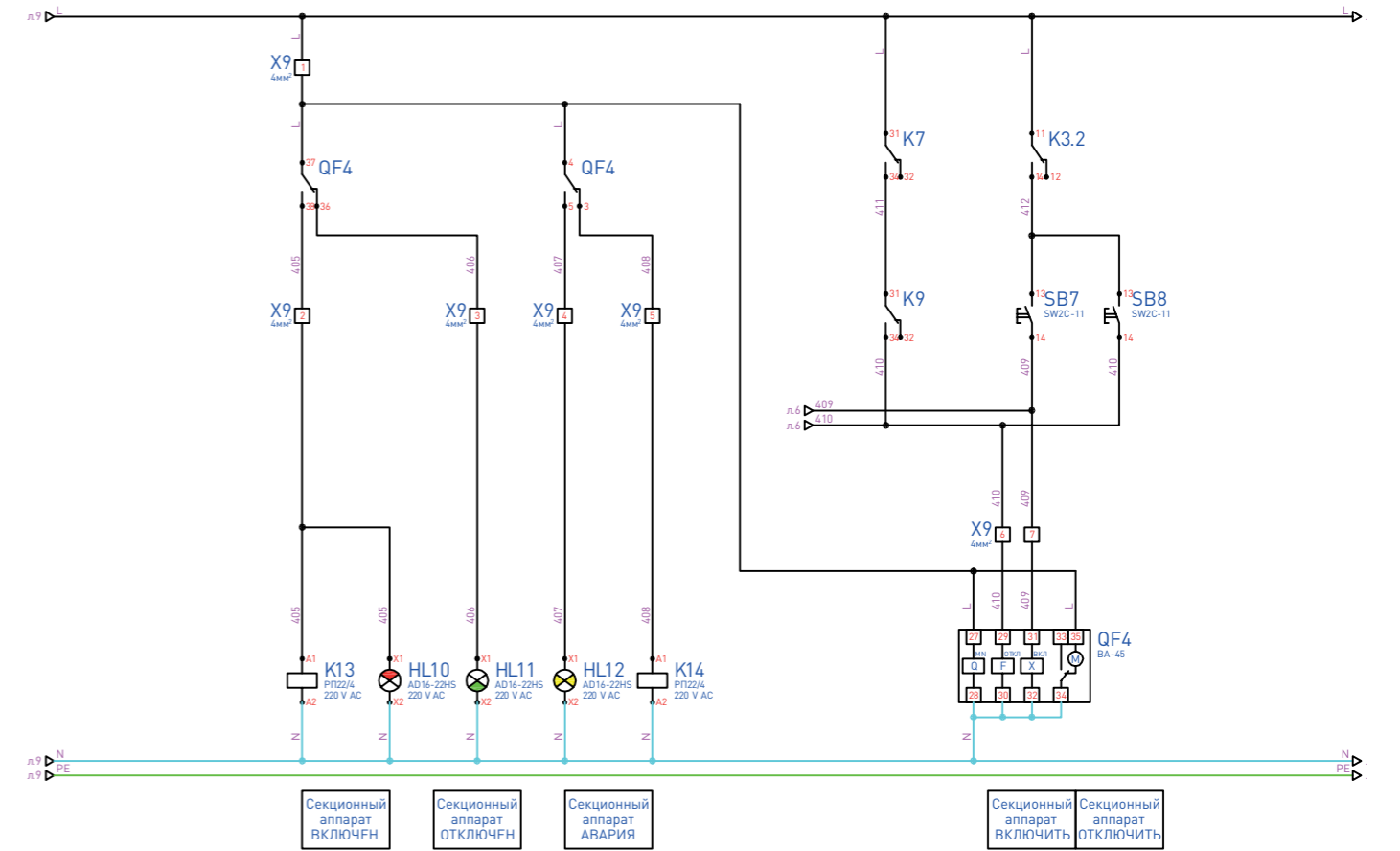
Автоматический выключатель ввода от ДГУ



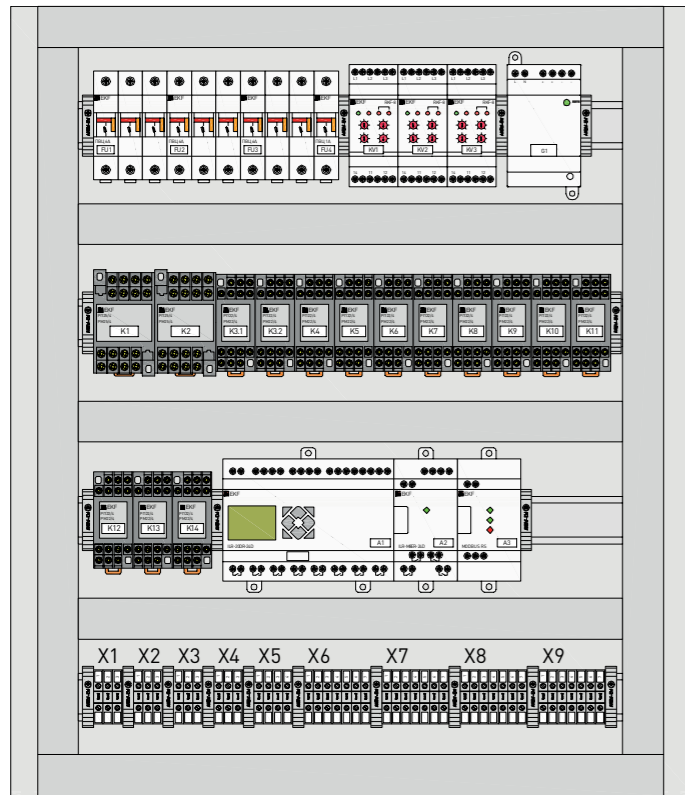
Автоматический выключатель ввода №2



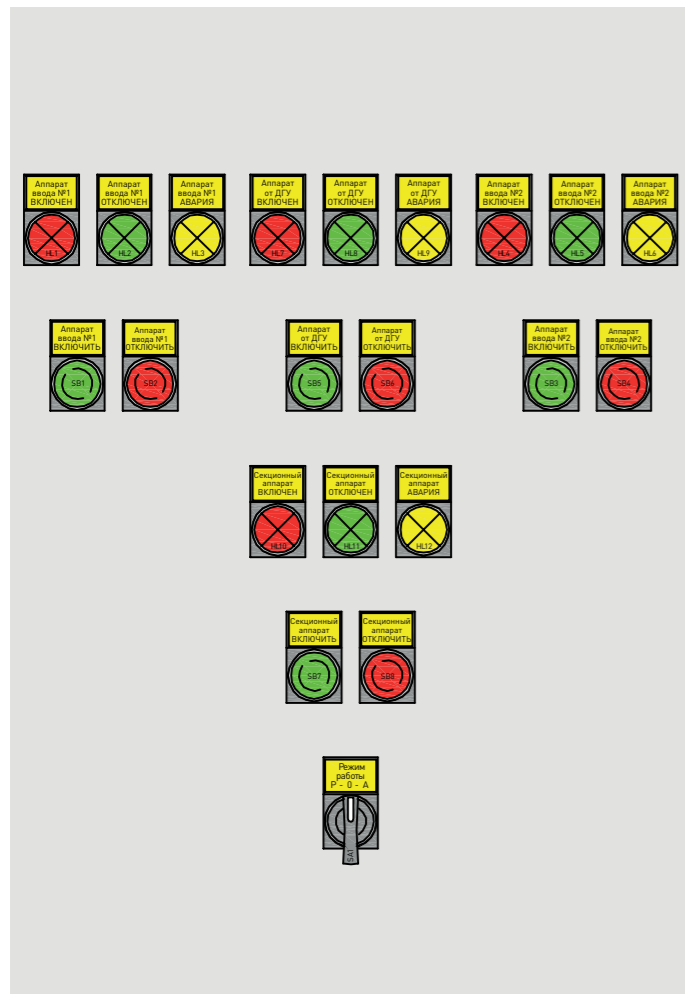
Секционный автоматический выключатель



### Расположение оборудования на монтажной плате



### Расположение органов управления на передней панели шкафа



### Схема подключения клемм

Адрес	№ клеммы	Обozn. пров.	Адрес
QF1:1	1	A1	FU1:1
QF1:3	2	B1	FU1:3
QF1:5	3	C1	FU1:5

Адрес	№ клеммы	Обozn. пров.	Адрес
QF2:1	1	A2	FU2:1
QF2:3	2	B2	FU2:3
QF2:5	3	C2	FU2:5

Адрес	№ клеммы	Обozn. пров.	Адрес
QF3:1	1	A3	FU3:1
QF3:3	2	B3	FU3:3
QF3:5	3	C3	FU3:5

Адрес	№ клеммы	Обozn. пров.	Адрес
A3:A	1	521	
A3:B	2	522	
A3:S	3	523	

Адрес	№ клеммы	Обozn. пров.	Адрес
K5:11	1	524	
K5:12	2	525	
FU4:2	3	526	
K6:A1	4	527	

Адрес	№ клеммы	Обozn. пров.	Адрес
FU4:1	1	L	QF1:37
QF1:38	2	105	K7:A1
QF1:36	3	106	HL2:X1
QF1:5	4	107	HL3:X1
QF1:3	5	108	K8:A1
A1:Q2.2	6	110	QF1:29
A1:Q1.2	7	109	QF1:31

Адрес	№ клеммы	Обozn. пров.	Адрес
X6:1	1	L	QF2:37
QF2:38	2	205	K9:A1
QF2:36	3	206	HL5:X1
QF2:5	4	207	HL6:X1
QF2:3	5	208	K10:A1
A1:Q4.2	6	210	QF2:29
A1:Q3.2	7	209	QF2:31

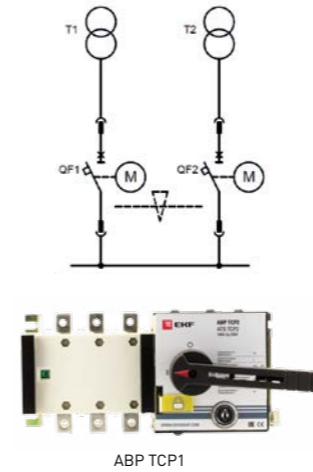
Адрес	№ клеммы	Обozn. пров.	Адрес
X7:1	1	L	QF3:37
QF3:38	2	305	K11:A1
QF3:36	3	306	HL8:X1
QF3:5	4	307	HL9:X1
QF3:3	5	308	K12:A1
A1:Q6.2	6	310	QF3:29
A1:Q5.2	7	309	QF3:31

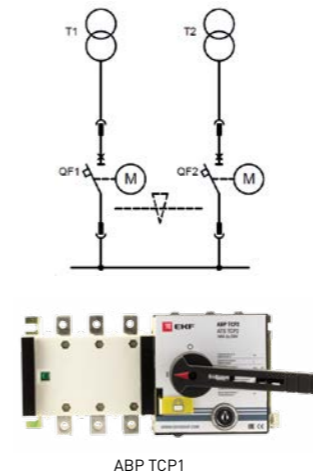
Адрес	№ клеммы	Обozn. пров.	Адрес
X8:1	1	L	QF4:37
QF4:38	2	405	K13:A1
QF4:36	3	406	HL11:X1
QF4:5	4	407	HL12:X1
QF4:3	5	408	K14:A1
A1:Q6.2	6	410	QF4:29
A1:Q5.2	7	409	QF4:31

### СПЕЦИФИКАЦИЯ

Два ввода на общую систему шин (основной и резервный) на одну секцию на базе устройства АВР TCP1 32...630 А.

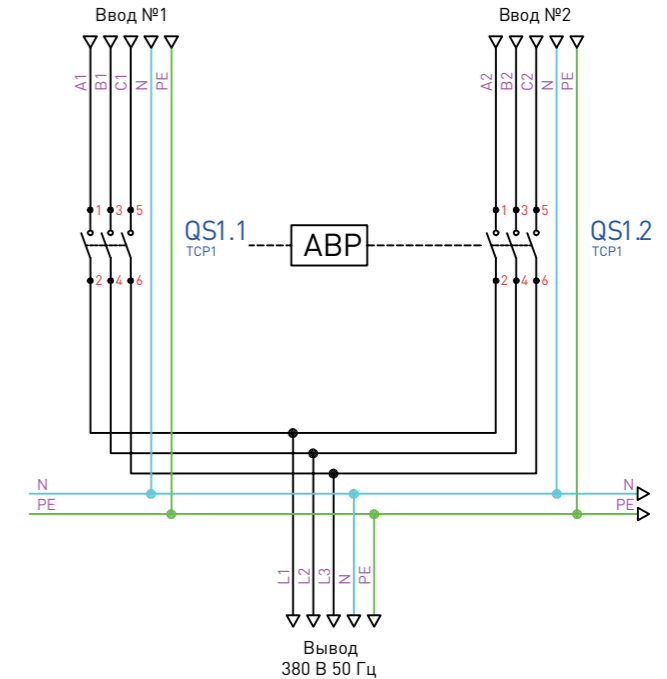


Два ввода на общую систему шин (основной и резервный) на одну секцию на базе устройства АВР TCP1 32...80 А.



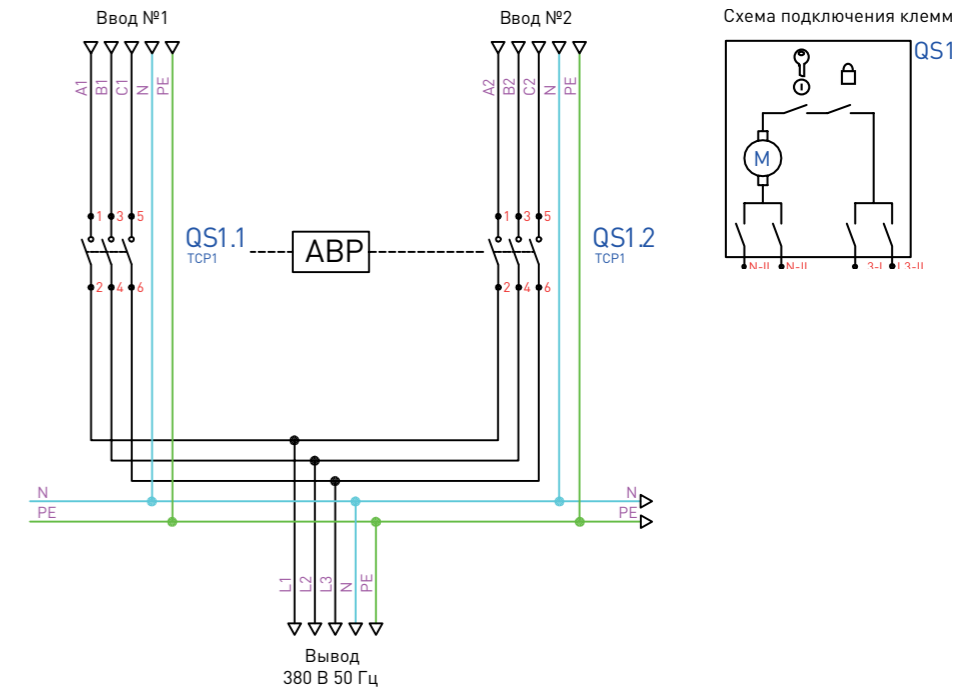
## Автоматический ввод резерва на базе модульных устройств АВР TCP1

### Поясняющая схема №7.1



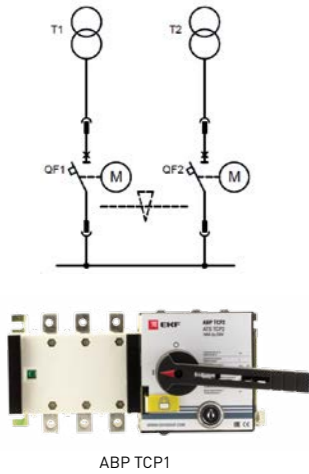
Поз. обозначение	Наименование	Количество	Примечание
QS1.1, 1.2	Устройство автоматического ввода резерва TCP1 3р	1	ats-tsr1-...-3р-pro

### Поясняющая схема №7.2

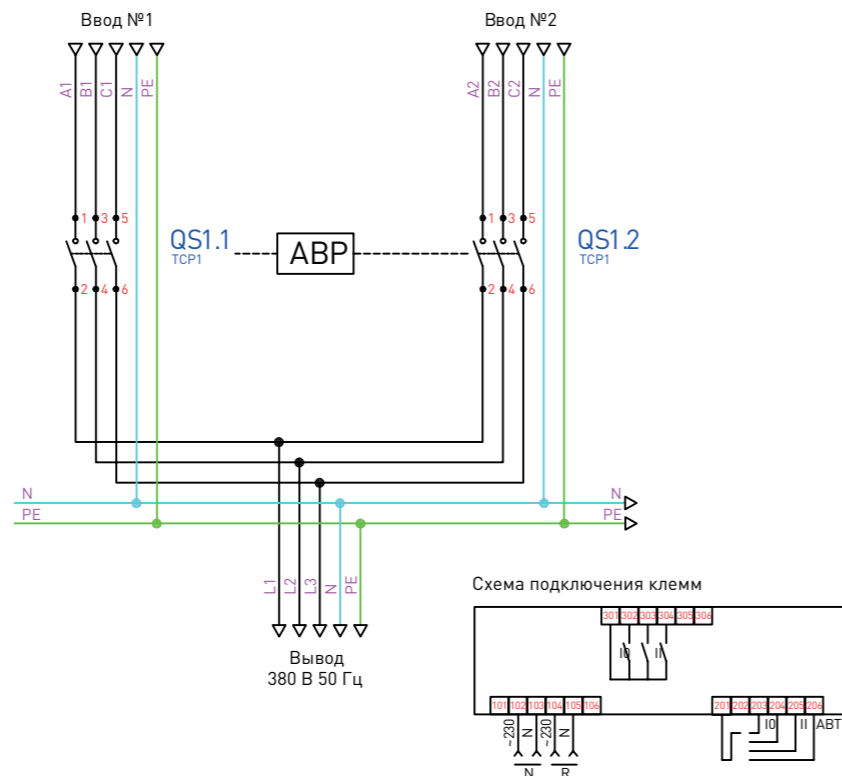


Поз. обозначение	Наименование	Количество	Примечание
QS1.1, 1.2	Устройство автоматического ввода резерва TCP1 3р	1	ats-tsr1-...-3р-pro

Два ввода на общую систему шин (основной и резервный) на одну секцию на базе устройства АВР TCP1 100...400 А.

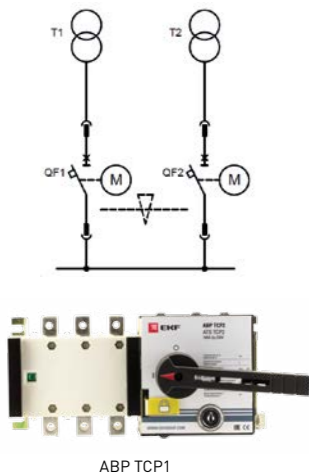


Поясняющая схема №7.3

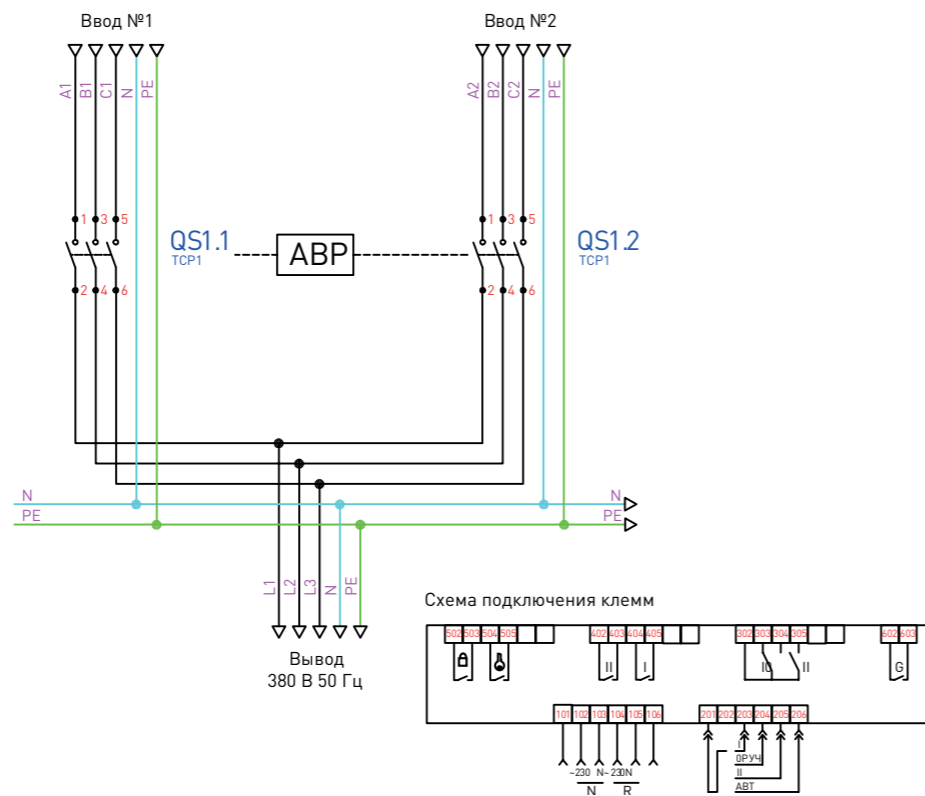


Поз. обозначение	Наименование	Количество	Примечание
QS1.1, 1.2	Устройство автоматического ввода резерва TCP1 3р	1	ats-tsr1-...-3р-pro

Два ввода на общую систему шин (основной и резервный) на одну секцию на базе устройства АВР TCP1 630 А.



Поясняющая схема №7.4

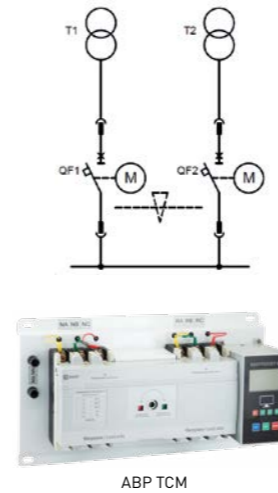


Поз. обозначение	Наименование	Количество	Примечание
QS1.1, 1.2	Устройство автоматического ввода резерва TCP1 3р	1	ats-tsr1-...-3р-pro

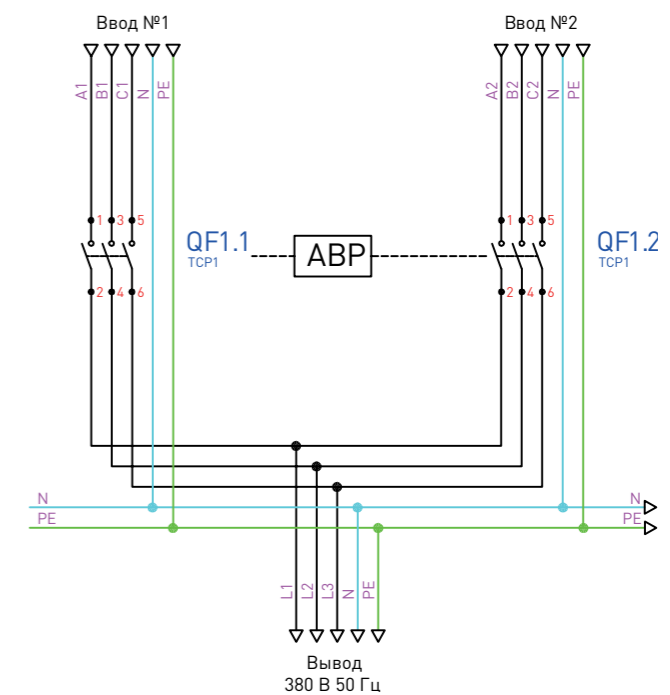
## Автоматический ввод резерва на базе модульных устройств АВР TCM-100...630

### СПЕЦИФИКАЦИЯ

Два ввода на общую систему шин (основной и резервный) на одну секцию на базе устройства АВР TCM-100...630.

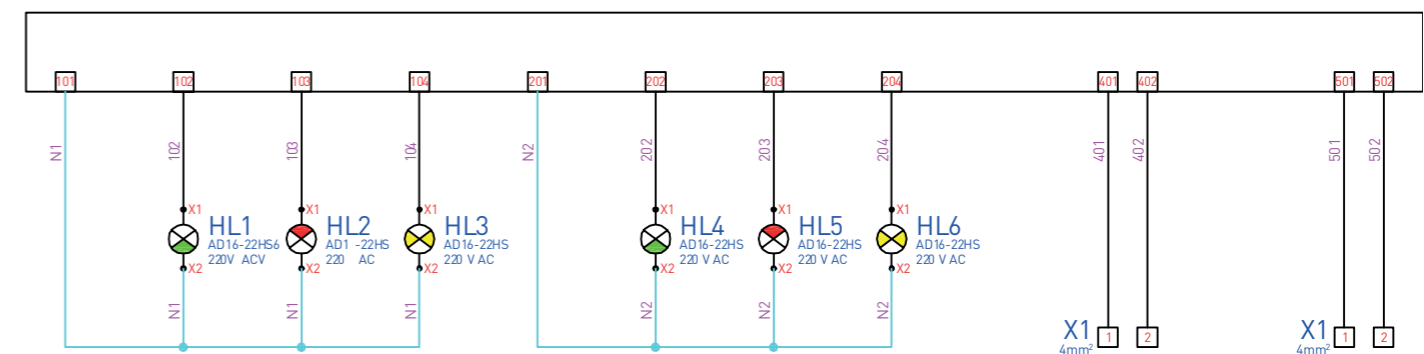


Поясняющая схема №8



Поз. обозначение	Наименование	Количество	Примечание
HL1, HL4	Лампа сигнальная зеленая AD16-22HS	2	ledm-ad16-g
HL2, HL5	Лампа сигнальная красная AD16-22HS	2	ledm-ad16-r
HL3, HL6	Лампа сигнальная желтая AD16-22HS	2	ledm-ad16-o
QF1.1, 1.2	Устройство автоматического ввода резерва TCM-100...630	1	ats-tsm-...-3р-pro
X1, X2	Колodka клеммная серая JXB-4/35	4	plc-jxb-4/35gy

### Присоединение контрольных проводников



Ввод №1 НАЛИЧИЕ НАПРЯЖЕНИЯ	Ввод №1 ВКЛЮЧЕН	Ввод №1 АВАРИЯ	Ввод №2 НАЛИЧИЕ НАПРЯЖЕНИЯ	Ввод №2 ВКЛЮЧЕН	Ввод №2 АВАРИЯ	+ - Питание DC 24 В/0,5 А	Сигнал управления генератором
----------------------------------	--------------------	-------------------	----------------------------------	--------------------	-------------------	------------------------------------	-------------------------------------

## Описание и технические характеристики оборудования, применяемого в системах АВР

В решении применяются автоматические выключатели в литом корпусе **BA-99** и **AV Power** с электроприводом и воздушные автоматические выключатели **BA-45** и **BA-450**.

Возможно применение выключателей в стационарном, втычном и выкатном исполнениях.

Автоматический ввод резерва разработан на базе автоматических выключателей производства EKF на токи:

AV Power	от 160 до 1000 А
BA-99	от 125 до 1600 А
BA-450	от 200 до 1600 А
BA-45	от 630 до 5000 А

### Автоматические выключатели AV Power.



От AV POWER-1 до AV POWER-4. Это стандартные устройства с возможностью подбора и замены расцепителей как термомангнитных и электронных, так и расцепителей с защитой от токов утечки.

Унифицированный размер модуля расцепителя позволяет установить любой расцепитель на основание для достижения необходимого типа защиты. В зависимости от необходимого типа защиты можно выбрать любой другой блок расцепителя.

- Стандартный ТМ-расцепитель.
- Электронный расцепитель обеспечивает трехступенчатую защиту, измерение, сигнализацию и функцию передачи данных.
- Модуль связи может быть настроен для работы с четырьмя единицами дистанционного управления и адаптирован к разным протоколам обмена данных.

### Интерфейс связи ETU X.2



Дополнительно электронные расцепители ETU2.2, ETU6.2 комплектуются коммуникационным модулем передачи данных на стандартные шины. При применении электронных расцепителей ETU2.2, ETU6.2 возможно создание интеллектуальных систем управления и защиты на базе контроллеров, для этого имеются различные модули связи и конвертеры протоколов, а также выносные панели программирования и индикации.

### Конвертер AV-RS1



Преобразовывает формат USB в RS-485 / RS-422 и имеет питание от USB-порта.

Основные функции:

- Преобразование RS-485 / RS-422 в USB2.0
- Защита цепи порта от статического электричества и молний
- Внутренний интеллектуальный модуль идентифицирует и без задержки передает поток сигналов RS-485 / RS-422
- Высокая скорость передачи данных до 300 ~ 115,2 Kbps

### Конвертер AV-DP



Модуль обеспечивает преобразование протоколов с уровня шины данных канала. С помощью этого модуля различные данные от продуктов, использующих специализированные протоколы передачи данных, или продуктов с общим протоколом могут объединяться в сеть с обменом данными.

Конвертер AV-DP обеспечивает совмещение в одной автоматизированной системе различных продуктов, использующих разные протоколы передачи данных.

### Моторный привод CD-2



Моторный привод предназначен для дистанционного включения и отключения выключателя. Изделие имеет ручной и дистанционный механизм управления. Ручка ручного привода находится в передней части передней крышки.

### Выключатели автоматические BA-99



Выключатель BA-99 выполнен в виде моноблока и состоит из основания и крышки с фальшпанелью, в которой имеется окно для рукоятки управления и толкатель кнопки «Тест» – проверка механизма отключения выключателя.

Основание выполнено из термостойкой пластмассы, не поддерживающей горение и являющейся несущей конструкцией для присоединительных зажимов, неподвижных и подвижных контактов с системой дугогашения, механизма управления, блока защиты от сверхтоков. Крышка закрывает все подвижные элементы механизма управления и внутренние токоведущие части.

**ВНИМАНИЕ!** Рычаг выключателя имеет три положения: «ВКЛ», «ОТКЛ» и «СРАБАТЫВАНИЕ». Для включения после срабатывания необходимо перевести рычаг из промежуточного положения в положение «ОТКЛ», а затем «ВКЛ».

### Выключатели автоматические BA-99C



Основание выполнено из термостойкой пластмассы, не поддерживающей горение и являющейся несущей конструкцией для присоединительных зажимов. Блок ротоактивных контактов с двумя дугогасительными камерами представляет собой жесткую сборку в отдельном корпусе. Устройство оснащено механизмом управления, блоком защиты от сверхтоков и перегрузки (расцепителем). Крышка закрывает все подвижные элементы механизма управления и внутренние токоведущие части.

**ВНИМАНИЕ!** Рычаг выключателя имеет три положения: «ВКЛ», «ОТКЛ» и «СРАБАТЫВАНИЕ». Для включения после срабатывания необходимо перевести рычаг из промежуточного положения в положение «ОТКЛ», а затем «ВКЛ».

### Выключатели автоматические BA-99M



Выключатель BA-99M выполнен в виде моноблока и состоит из основания и крышки с фальшпанелью, в которой имеется окно для рукоятки управления и толкатель кнопки «Тест» – проверка механизма отключения выключателя.

Основание выполнено из термостойкой пластмассы, не поддерживающей горение и являющейся несущей конструкцией для присоединительных зажимов, неподвижных и подвижных контактов с системой дугогашения, механизма управления, блока защиты от сверхтоков. Крышка закрывает все подвижные элементы механизма управления и внутренние токоведущие части.

**ВНИМАНИЕ!** Рычаг выключателя имеет три положения: «ВКЛ», «ОТКЛ» и «СРАБАТЫВАНИЕ». Для включения после срабатывания необходимо перевести рычаг из промежуточного положения в положение «ОТКЛ», а затем «ВКЛ».

### Выключатели автоматические BA-45



Автоматические выключатели серии BA-45 EKF PROxima являются воздушными выключателями с механизмом свободного расцепления и оперирования контактами посредством механизма с пружинным накопителем энергии.

Конструктивно выключатель выполнен в виде механической конструкции, смонтированной на жесткой раме.

Основные органы управления и индикации выведены на лицевую панель.

### Выключатели автоматические BA-450



Автоматические выключатели серии BA-450 EKF PROxima с микропроцессорным управлением на номинальные токи от 200 до 1600 А предназначены для осуществления функций защиты силовых электрических сетей переменного тока низкого напряжения (до 690 В) от токов перегрузки и короткого замыкания, в том числе с выдержкой времени (селективные выключатели), оперативных включений и отключений сетей при управлении непосредственно оператором или по командным сигналам автоматической системы управления распределением электрической энергии, в которой установлен выключатель, для отключения сети в случае снижения напряжения сети ниже допустимого или исчезновения напряжения.

Программируемое реле PRO-Relay управляет автоматическими выключателями по соответствующему алгоритму, обеспечивает индикацию состояния АВР, предоставляет данные о состоянии АВР в систему мониторинга по интерфейсу RS-485 и протоколу обмена Modbus RTU. Повышает удобство и безопасность эксплуатации системы и обеспечивает высокую оперативность и достоверность информации о состоянии АВР.

Блок управления схемой АВР выполнен на программируемом реле типа PRO-Relay.

С его помощью обеспечиваются:

- функции управления автоматическими выключателями в части его включения и отклонения;
- контроль положения автоматических выключателей;
- установка и изменение временной выдержки на включение и отключение выключателей;
- возможность интеграции в систему диспетчеризации (Modbus);
- изменение алгоритма работы АВР.

Контроль фаз и напряжения обеспечивается с помощью реле RKF-2S, RKF-11, RKF-8.

### Программируемое реле PRO-Relay



Программируемые реле PRO-Relay EKF PROxima позволяют значительно упростить схемы управления электрооборудованием, что вызывает повышение их надежности и делает более легким монтаж. Программирование осуществляется с помощью кабеля для программирования iLr-uLink.

### Реле контроля качества напряжения сети RKF-8



Многофункциональное реле контроля фаз RKF-8 EKF PROxima является микропроцессорным устройством, применяется в системах автоматизации и предназначено для контроля качества напряжения сети в электроустановках до 1000 В переменного тока трехфазной сети. Реле имеет информативную светодиодную индикацию и регулировочные винты на лицевой панели для установки необходимых пользовательских диапазонов.

### Реле контроля качества напряжения сети RKF-11



Реле контроля фаз RKF-11 EKF PROxima обеспечивает сигнализацию и защиту электродвигателей и электроустановок. На лицевой панели есть возможность установки следующих параметров:

- перенапряжения в диапазоне 380–460 В;
- падения напряжения в диапазоне 300–380 В;
- времени задержки по перенапряжению в диапазоне 0,5–5 сек.;
- времени задержки по падению напряжения в диапазоне 1–10 сек.

### Реле контроля качества напряжения сети RKF-2S



Многофункциональное реле контроля фаз RKF-2S EKF PROxima с жидкокристаллическим дисплеем является устройством на базе микроконтроллера. Реле имеет информативный жидкокристаллический дисплей с подсветкой цвета «лунный свет», кнопки управления и задания параметров, расположенные на лицевой панели. Реле способно отображать напряжение относительно фазы и нуля (работа в режиме вольтметра), позволяет устанавливать время задержки включения при первом включении или после аварийного срабатывания, включать или выключать автоматический режим включения после возникновения аварийной ситуации, включать или выключать функции контроля напряжения и чередование фаз. На чередование фаз нельзя настроить задержку включения или выключения, реле реагирует мгновенно. На отсутствие фаз можно настроить только задержку на включение после аварии. На пропадание реагирует мгновенно. Устройство может работать в режимах: реле контроля фаз, реле напряжения, вольтметр.

### Автоматический ввод резерва АВР TCP1



Устройство АВР TCP1 EKF PROxima предназначено для обеспечения резервным электроснабжением нагрузки, подключенной к системе электроснабжения, имеющей основной и резервный вводы. Устройство АВР автоматически подключает резервную линию питания в случае пропадания напряжения на основной линии.

### Автоматический ввод резерва АВР TCM



Устройство АВР TCM EKF PROxima предназначено для обеспечения резервным электроснабжением нагрузки, подключенной к системе электроснабжения, имеющей основной и резервный вводы. Устройство АВР автоматически подключает резервную линию питания в случае пропадания напряжения на основной линии.

## Реализованные промышленные проекты

Челябинский трубопрокатный завод  
г. Челябинск



ПЭ ОАО «РУСАЛ Саяногорск»  
г. Саяногорск



Михайловский горно-обогатительный комбинат  
Белгородская область



Казанский завод точного машиностроения  
г. Казань



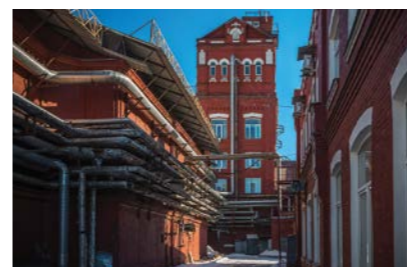
Реконструкция трансформаторной подстанции  
г. Севастополь



Завод высокоточного литья «Авангард»  
г. Ижевск



Спиртзавод «Кристалл»  
г. Москва



Реконструкция цехов ФГУП ПО «Корпус»  
г. Саратов



Стендовая база ОАО «Туполев»  
г. Москва



Завод холодильного оборудования  
г. Красноперекоск



Богучанский алюминиевый завод  
Красноярский край



Завод высокопрочного крепежа «Бервел»  
г. Санкт-Петербург





**EKFG**

## **ГДЕ КУПИТЬ?**

**200 дистрибьюторов  
по всей России.**

**От Калининграда  
до Владивостока.**

**Смотрите раздел**

**«Где купить»**

**на сайте [www.ekfgroup.com](http://www.ekfgroup.com)**

Центральный офис:

127273, Россия, г. Москва,

ул. Отрадная, 2Б, стр. 9

+7 (495) 788-88-15

8-800-333-88-15 (по России бесплатно)

[info@ekf.su](mailto:info@ekf.su)

**[WWW.EKFGROUP.COM](http://WWW.EKFGROUP.COM)**